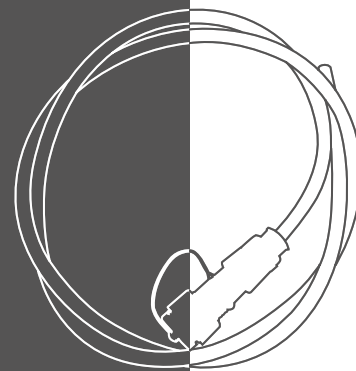




ANSCHLUSSLEITUNG Beeke

ANWENDUNG

Für Seelaterne LEDmin MKII

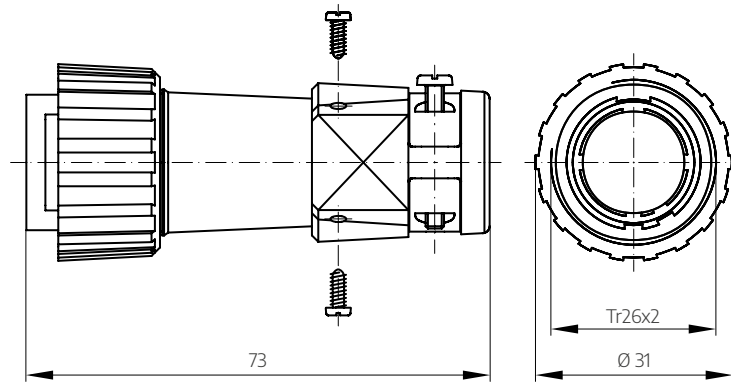


Setzen Sie unsere Anschlussleitung Beeke mit Steckverbindung idealerweise dort ein, wo unsere Seelaterne LEDmin MKII eine konstante Spannungsversorgung benötigt.

Die Anschlussleitung Beeke ist in diversen Längen von einem Meter bis 100 Meter erhältlich.



Kabelstecker mit Endgehäuse, Zugentlastung und Verschraubung



ANSCHLUSSLEITUNG FÜR SEELATERNEN – 3-ADRIG

Materialkurztext

Anschlussleitung für Seelaterne LEDmin MKII

KABEL

Anschlusskabel

Öflex 500P 7 G 1,5 mm²

ARTIKELNUMMER

7-BK1-00-00-10

ARTIKEL

Anschlussleitung Beeke für LEDmin MKII

STECKVERBINDER

Kabelstecker mit Endgehäuse, Zugentlastung und Verschraubung

Verschlussdeckel für Stecker M16 Z mit Schnur

Kabeltülle für M16 Z Leitungsdurchmesser 8 mm – 10 mm

Buchseinsatz 4-polig + PE für Kontakte BAC / PE: SAC

1 x Stiftkontakt

6 x Buchsenkontakt

MATERIAL

M16 Z

M1 KS

T1-8/10

M1 E-6S+PE

SAC-1,50-Au

BAC-1,50-Au