



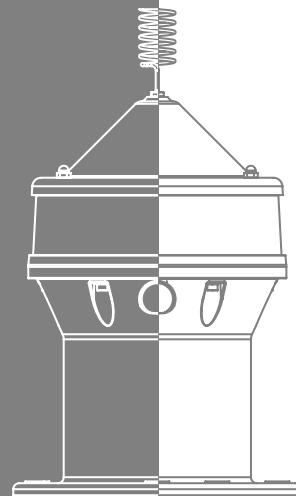
## LED-HINDERNISFEUER

### LEDmin MKII

„FEUER W ROT“ UND „FEUER W-ES ROT“  
100 cd

#### ANWENDUNG

Kennzeichnung von Luftfahrthindernissen wie Industrieanlagen oder Masten, Türmen, Schornsteinen, Gebäuden und Strommasten



Das Hindernisfeuer vom Typ LEDmin MKII „Feuer W rot“ ist speziell für die Kennzeichnung von Luftfahrthindernissen bestimmt und zertifiziert gemäß AVV vom 28.04.2007 des Bundesministeriums für Verkehr, Bau und Stadtentwicklung. In der Ausführung LEDmin MKII „Feuer W-ES rot“ entspricht es dem technischen Standard : „Erweiterte Spezifikation für das „Feuer W rot“ zur Kennzeichnung von Windenergieanlagen als Luftfahrthindernis“ vom 26.02.2009 der FVT.

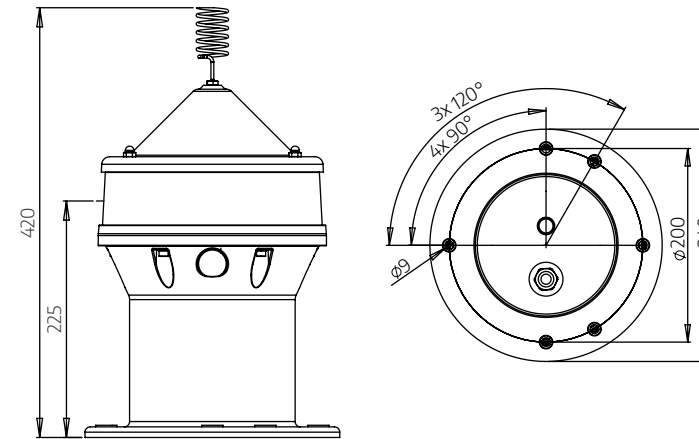
Die „Feuer W rot“ und „Feuer W-ES rot“ sind für den Betrieb in rauer Umgebung geeignet. Die Linse besteht aus UV-beständigem und schlagfestem Polycarbonat, das Gehäuse aus seewasserbeständigem Aluminium. Die LED-Technologie verbindet niedrigen Energieverbrauch mit hoher Lichtstärke, langer Lebensdauer und ermöglicht dafür einen nahezu wartungsfreien Betrieb.

#### EIGENSCHAFTEN

- Effektive Lichtstärke > 100 cd, rot
- Geringer Leistungsbedarf
- Wartungsfrei durch Einsatz moderner Hochleistungs-LED's
- Lebensdauer der LED's bis zu 100.000 Stunden (entsprechend den Angaben des LED-Herstellers)
- Ausfallüberwachung und Bereitstellung eines Störmeldeausgangs
- Synchronisierbar mittels GPS (über separates Modul)
- Steuereingang Lichtausgabe aktivieren



- Steuereingänge für Sichtweitenreduzierung  
10 %, 30 %
- Integrierter Taktgeber
- Dämmerungsschalter, einstellbare Einschaltsschwelle
- Parametrierung über IR-Fernbedienung oder PB-Bus Schnittstelle
- UV- und seewasserbeständig
- Anschluss über Kabelende
- Elektronischer Verpolschutz
- CE zertifiziert
- 3 Meter lange Anschlussleitung



#### TECHNISCHE DATEN

Betriebsspannung	12 / 24 V <sub>DC</sub> (verpolungssicher)
Eingangsspannungsbereich	10 – 30 V <sub>DC</sub>
Leistungsaufnahme	20 W
Stromverbrauch im Betrieb	10 W im 50 % Taktbetrieb
Ruhestromaufnahme	< 2 mA
Lichtstärke (leff)	> 100 cd bei V (+/- 5°)
Farbort	gemäß ICAO Annex 14
Blinkfrequenz	1 s hell – 0,5 s dunkel 1 s hell – 1,5 s dunkel
Dämmerungsschalter	20 – 200 lx, einstellbar in 20 lx Schritten
Betriebstemperatur	- 25 °C – + 60 °C
Lagertemperatur	- 40 °C – + 80 °C
Rel. Luftfeuchte	max. 98 %
Schutzart	IP67 (gemäß DIN EN 60529)
EMV	DIN EN 60945, 2003-07 und DIN EN 50293-200, 2002-02
Gehäusematerial	seewasserbeständiges Aluminium, lackiert
Linsenmaterial	Polycarbonat, schlagfest

Abmessungen (Ø x H)	240 mm x 330 mm
Befestigungslochkreis	200 mm
Befestigungslöcher	4 x 14 mm oder 3 x 14 mm

#### TRANSPORTDATEN

Nettogewicht	5,0 kg
Versandgewicht	7,0 kg
Volumen	0,03 m <sup>3</sup>

ARTIKELNUMMER	ARTIKEL	TYP	LICHT-FARBE
5-KL1-00-11-W	LED-Hindernisfeuer LEDmin MKII	Feuer W	rot
5-KL1-00-11-WES	LED-Hindernisfeuer LEDmin MKII	Feuer W-ES	rot
3Z-FB1-00-00-JS	IR-Fernbedienung		
7-BK1-00-00-10	Anschlussleitung Beeke für LEDmin MKII		