



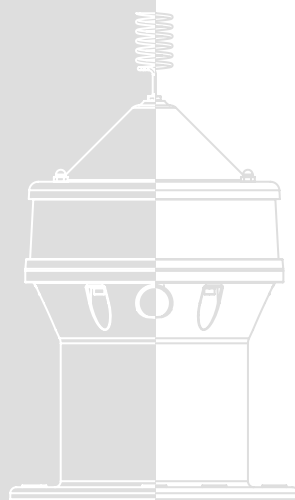
SEELATERNE MIT GROSSEM VERTIKALEN ABSTRAHLWINKEL

LEDmin MKII

5-7 sm

ANWENDUNG

Auf festen oder schwimmenden Seezeichen zur Kennzeichnung von Wasserstraßen, Kanälen, Hafeneinfahrten und maritimen Hindernissen



Die LED-Seelaterne vom Typ LEDmin MKII ist für den Betrieb in rauer Witterungs-umgebung bestimmt. Die LED-Technologie verbindet niedrigen Energieverbrauch mit hoher Lichtstärke, langer Lebensdauer und ermöglicht dafür einen nahezu wartungsfreien Betrieb.

Der vertikale Streuwinkel der Laterne kann durch Auswahl der Linse den Anforderungen angepasst werden. Die Laterne LEDmin MKII ist für den Gebrauch auf schwimmenden oder festen Seezeichen bestimmt. Der große, vertikale Abstrahlwinkel der LEDmin MKII 30° ermöglicht eine erheblich bessere Sichtbarkeit des Feuers auf Tonnen, besonders bei mittlerem oder hohem Wellengang.

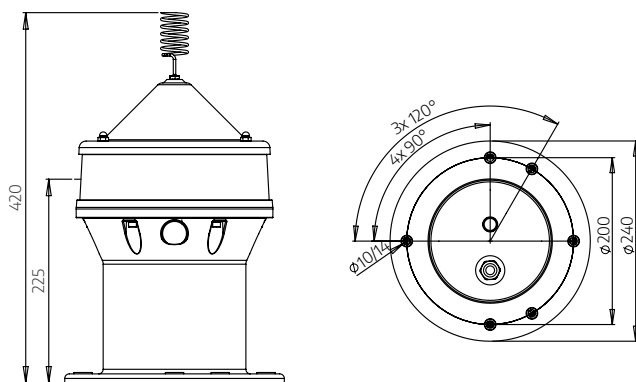
EIGENSCHAFTEN

- Lebensdauer der LED bis zu 100,000 Stunden
- Überwachung der LED's
- Lichtfarbe in rot, gelb, grün oder weiß
- Temperaturüberwachung der LED's
- Einstellbarer Dämmerungsschalter
- Lichtintensität einstellbar von 10 bis 100 %
- Überwachung der Eingangsspannung
- Seewasserbeständiges Aluminiumgehäuse, lackiert.
- UV-beständige und schlagfeste Linse aus Polycarbonat
- 3 Meter lange Anschlussleitung

OPTIONAL

- IR-Fernbedienung





TECHNISCHE DATEN

Betriebsspannung	12 / 24 V _{DC} (verpolungssicher)
Eingangsspannungsbereich	10 – 30 V _{DC}
Leistungsaufnahme	2 – 14 W
Ruhestromaufnahme	< 2 mA
Lichtintensität	einstellbar von 10 – 100 %
Horizontale Gleichmäßigkeit	< ± 10 %
Ungenauigkeit des Signallichts	< 2v %
Dämmerungsschalter	20 – 200 lx, einstellbar in 20 lx Schritten, 30s verzögert
Betriebstemperatur	- 25 °C – + 60 °C
Lagertemperatur	- 40 °C – + 80 °C
Rel. Luftfeuchte	max. 98 %
Schutzart	IP67 (gemäß DIN EN 60529 VDE 0470 Teil 1)
EMV	DIN EN 60945, 2003-07
Abmessungen (Ø x H)	240 mm x 330 mm
Lichtpunkthöhe	225 mm
Lochkreisdurchmesser	200 mm
Befestigungsbohrungen	4 x 14 (10) mm oder 3 x 14 (10) mm
Linsenmaterial	Polycarbonat, schlagfest
Gehäusematerial	seewasserbeständig (AlMg-Si), lackiert

TRANSPORTDATEN

Nettogewicht	6,0 kg (1 Ring)
Versandgewicht	10,0 kg
Volumen	0,03 m ³

LICHTTECHNISCHE DATEN

(Stationäre Lichtstärke)

LEDmin MKII Typ	Lichtstärke I ₀ (cd) für Lichtfarbe*1				vertikale Streuung		max. Tragweite (sm) bei T= 0.74
	rot	gelb	grün	weiß	bei 50 % von I ₀	bei 10 % von I ₀	
8°	310	260	260	640	9°	22°	≤ 7
10°	170	100	140	300	13°	47°	≤ 6
30°	80	85	80	70	32°	62°	≤ 5

*1 Signalfarbe IALA Optimum (gemäß IALA Rec. E-200-1)

ARTIKELNUMMER	ARTIKEL	LICHTFARBE	STREU- WINKEL
3-KL1-00-11-8	Seelaterne LEDmin MKII	rot	8°
3-KL1-00-22-8	Seelaterne LEDmin MKII	gelb	8°
3-KL1-00-33-8	Seelaterne LEDmin MKII	grün	8°
3-KL1-00-44-8	Seelaterne LEDmin MKII	weiß	8°
3-KL1-00-11-10	Seelaterne LEDmin MKII	rot	10°
3-KL1-00-22-10	Seelaterne LEDmin MKII	gelb	10°
3-KL1-00-33-10	Seelaterne LEDmin MKII	grün	10°
3-KL1-00-44-10	Seelaterne LEDmin MKII	weiß	10°
3-KL1-00-11-30	Seelaterne LEDmin MKII	rot	30°
3-KL1-00-22-30	Seelaterne LEDmin MKII	gelb	30°
3-KL1-00-33-30	Seelaterne LEDmin MKII	grün	30°
3-KL1-00-44-30	Seelaterne LEDmin MKII	weiß	30°
7-BK1-00-00-10	Anschlussleitung Beeke für LEDmin MKII		
3Z-FB1-00-00-JS	IR-Fernbedienung		

