



STRÖMUNGSSIGNAL SP-Serie

ANWENDUNG

Einsatz als Warnsignal vor gefährlichen Strömungen

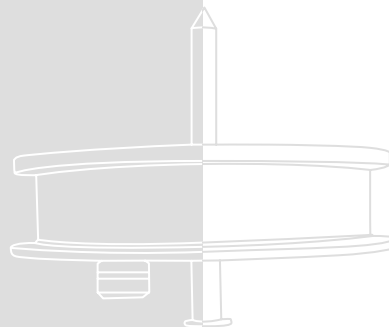
Die LED-Seelaterne SP-Serie wurde für den Einsatz in Schleusen, Sperrwerken und Entwässerungskanälen entwickelt, die gefährliche Strömungen erzeugen.

EIGENSCHAFTEN

- erhältlich in den Lichtfarben rot, gelb, grün und weiß
- geeignet für den Dauereinsatz in salzhaltiger Luft und rauen Bedingungen dank der Schutzart IP65
- Nutzungsdauer von mindestens 10 Jahren abhängig von den örtlichen Einsatzbedingungen
- vielseitig einsetzbar und variierbar
- in ein- bis sechsfacher Anordnung lieferbar
- zur Montage an Masten mit einem Außendurchmesser von $\varnothing 101$ mm
- einfache Bedienung und Wartung

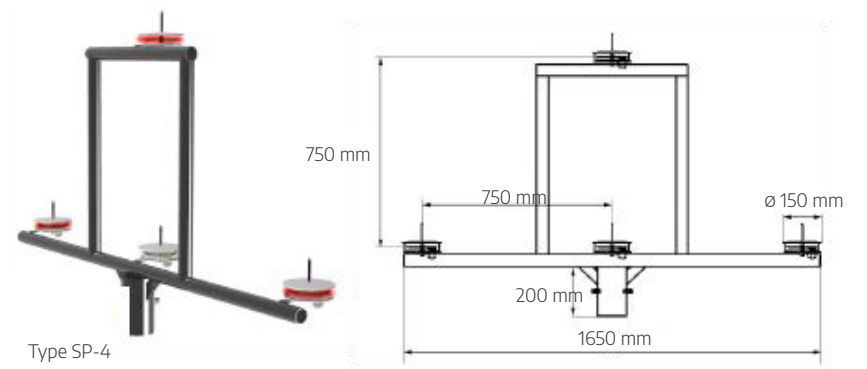
OPTIONAL

- Anschlusskasten mit Spannungsversorgung
- verschiedene Befestigungsmöglichkeiten

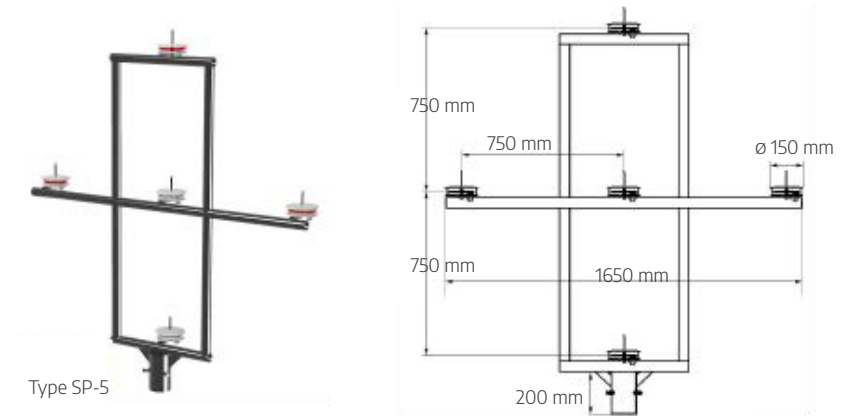
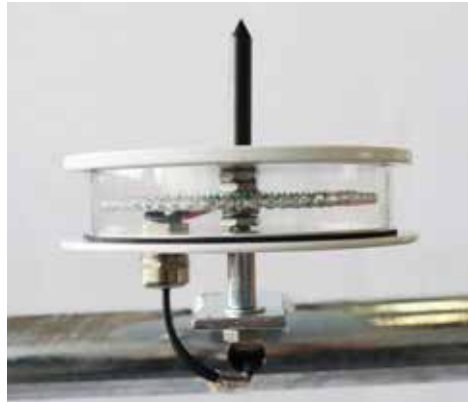


TECHNISCHE DATEN

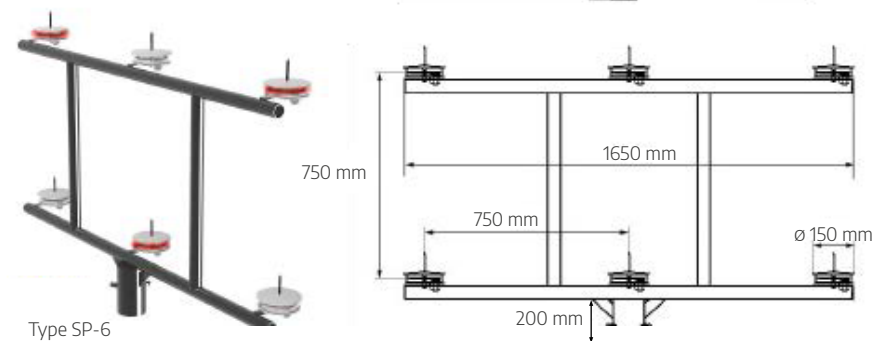
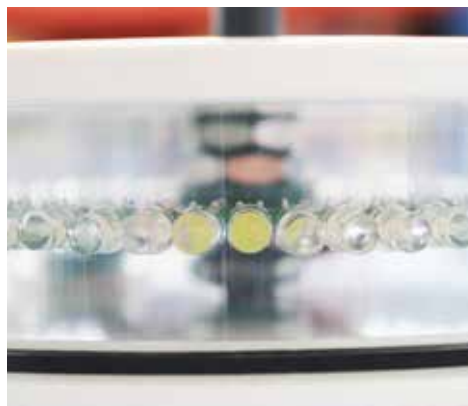
Betriebsspannung	12 V _{DC}
Leistungsaufnahme	12 W
Betriebstemperatur	-20 °C – +55 °C
Rel. Luftfeuchte	100 %
Schutzart	IP65 (according to DIN EN 40050)
Abmessungen (L x B x H)	150 mm x 150 mm x 140 mm
Linsenmaterial	polycarbonate
Gehäusematerial	AISI 316
Gehäusefarbe	RAL 9016 White
Befestigung	M 10
Sichtweite	4,4 NM
Vertikale Streuung	15 °
Horizontale Streuung	360 °



Type SP-4



Type SP-5



Type SP-6