

BINNENTONNE B7

ANWENDUNG

Kennzeichnung von Wasserstraßen, Kanälen, Sandbänken und anderen maritimen Hindernissen

Die Binnentonne vom Typ B7 wurde speziell für den Einsatz auf Binnenwasserstraßen für unterschiedliche Einsatzfälle entwickelt. Sie ist speziell für den Einsatz auf Flüssen mit hoher Fließgeschwindigkeit von mehr als 3 m/s geeignet.

Durch die geringe Masse ist nur eine relativ leichte Verankerung notwendig. Dadurch ist die Tonne leicht zu handhaben und damit auch für temporäre Anwendungen bestens geeignet.

Der Schwimmkörper besteht aus Polyethylen, wird im Rotations-Guss-Verfahren hergestellt und ist mit PUR ausgeschäumt. Der Schwimmkörper ist langlebig, farbecht und damit nahezu wartungsfrei. Die Tonne kann in den Farben rot, gelb und grün geliefert werden.

Ein Ballastgewicht ist am unteren Teil des Schwimmkörpers angebracht. Die Binnentonne B7 wird mit einer Hebeöse und mit einer verstellbaren Ankerplatte geliefert. Beide sind aus feuerverzinktem Stahl. Im oberen Teil der Tonne ist ein Radarreflektor aus Aluminium integriert.

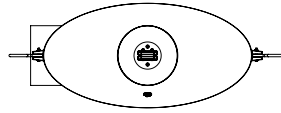
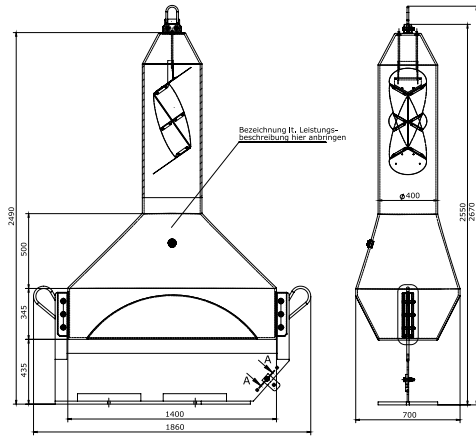
EIGENSCHAFTEN

- langlebiger, UV-beständiger und wartungsfreier Schwimmkörper aus Polyethylen (PE)
- Aluminium Radarreflektor integriert
- Gebrauchsdauer bis zu 10 Jahren

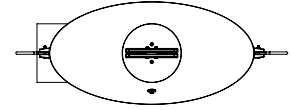
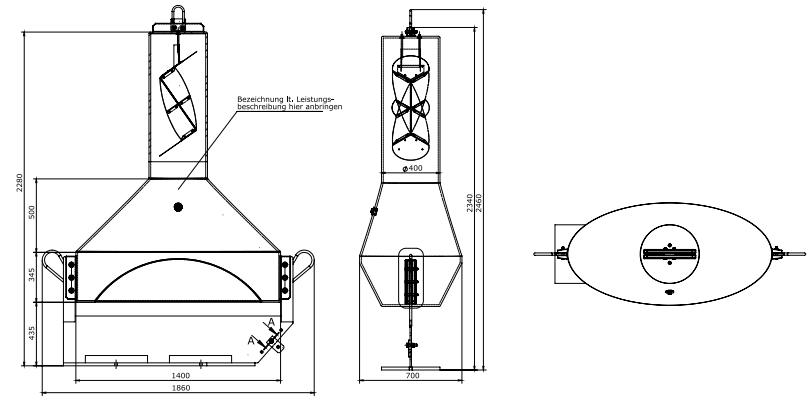
OPTIONAL

- Topzeichen gem. IALA

Grün



Rot und gelb



TECHNISCHE DATEN

Ballastgewicht	115 kg
Schwimmkörper	Polyethylen
Radarreflektor	Aluminium, 2 mm Stärke
Kontergewicht, Hiev- und Ankerplatte	feuerverzinkter Stahl
Hebeöse	RVS

TRANSPORTDATEN

Nettogewicht	170 kg
Versandgewicht	200 kg

ARTIKELNUMMER

ARTIKEL

FORM

FARBE

1-T1-Z-11-00	Binnentonne B7	Zylinder	rot
1-T1-Z-22-00	Binnentonne B7	Zylinder	gelb
1-T1-K-33-00	Binnentonne B7	Kegel	grün