



EISLATERNE NOVA-IB 7 sm

ANWENDUNG

Einsatz auf Eistonnen
z. B. für unsere Eistonne IB-1200

Die NOVA-IB wurde speziell für den Einsatz auf Eistonnen entwickelt. Hergestellt aus Hochleistungsbronze, mit einer starken Acrylglaslinse, ist die NOVA-IB hocheffizient und absolut wasserdicht.

Die NOVA-IB ist mit einer Neigungssteuerungsoption ausgestattet, um das Licht auszuschalten, wenn sie vom Eis unter Wasser gedrückt wird.

Die NOVA-IB ist in allen IALA-Farben erhältlich und hat eine vertikale Divergenz von 10° mit Reichweiten von bis zu 7 sm.

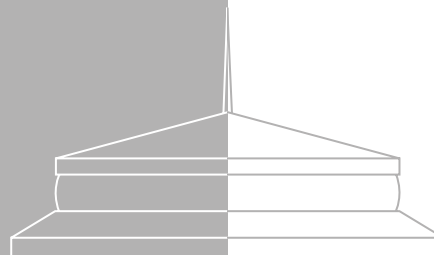
Die NOVA-IB hat einen Spannungsbereich von 12 bis $30 V_{DC}$.

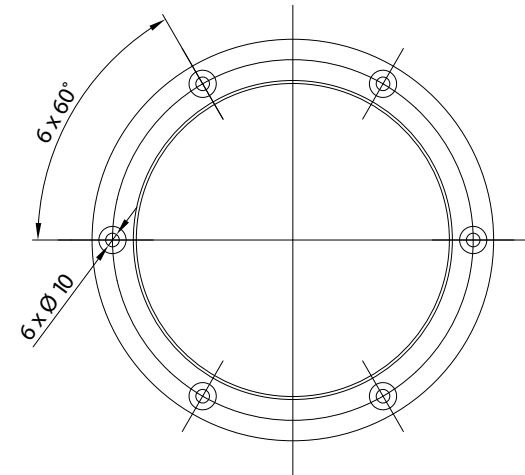
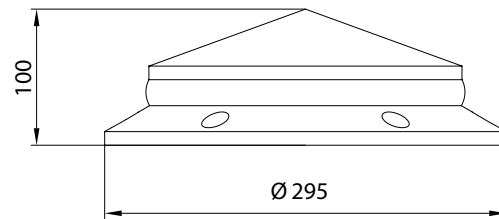
EIGENSCHAFTEN

- Einstellbare Kennung

OPTIONAL

- Vogelabweiser





TECHNISCHE DATEN

Linsenmaterial	Acrylglas
Gehäusematerial	Bronze
Anschlussleitung	PUR-Kabel, Standardlänge 3 m
Dämmerungsschalter	intern
Vertikale Streuung	24°
Max. Tragweite bei T = 0,74	7 sm
Eingangsspannungsbereich	12 – 30 V _{DC}
Schutzart	IP68 (gemäß DIN EN 60529)
Befestigungslöcher	6 x 10 mm
Lochkreisdurchmesser	265 mm
Abmessungen (Ø x H)	295 mm x 100 mm
Leistungsaufnahme	< 10 W

TRANSPORTDATEN

Nettogewicht	11 kg
--------------	-------

ARTIKELNUMMER	ARTIKEL	RINGE	LICHT-FARBE
3-NV3-1R-11-00	Eislaterne NOVA-IB	1	rot
3-NV3-1R-33-00	Eislaterne NOVA-IB	1	grün
3-NV3-1R-44-00	Eislaterne NOVA-IB	1	weiß
3-NV3-2R-11-00	Eislaterne NOVA-IB	2	rot
3-NV3-2R-33-00	Eislaterne NOVA-IB	2	grün
3-NV3-2R-44-00	Eislaterne NOVA-IB	2	weiß