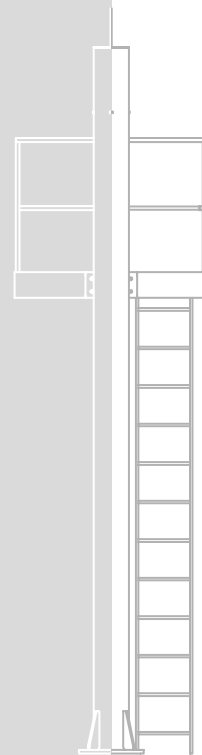




## SCHIFFFAHRTSSIGNALMAST Hindrik

### ANWENDUNG

Aufnahme der Schleusensignalgruppe Julius oder Brückensignaltafel Lasse



**Der Schifffahrtssignalmast Hindrik ist zur Aufnahme der Schleusensignalgruppe Julius und der Brückensignaltafel Lasse entwickelt.**

Der Schifffahrtssignalmast besteht aus einem runden Stahlvollwandmast mit einer Höhe von 5,5 Metern. Am Fuß ist eine Flanschplatte zum Anschluss an ein Fundament vorgesehen.

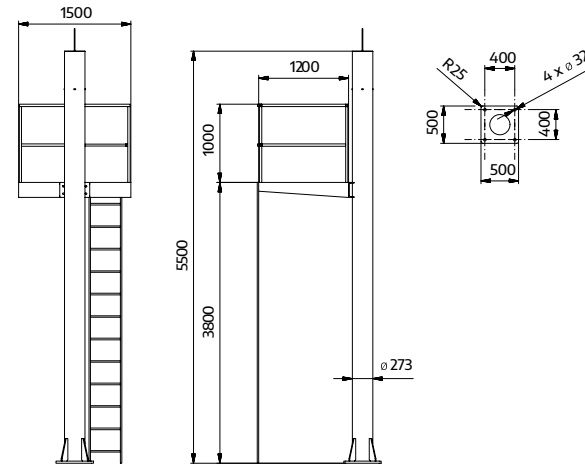
Für eine einfache und sichere Wartung der Schifffahrtssignale ist eine Wartungsbühne mit Gitterrostbelag, Geländer und Steigleiter am Mast befestigt. Die Wartungsbühne hat Abmessungen von 1,5 m x 1,2 m und eine Geländerhöhe von 1 m. Die Steigleiter kann wahlweise fest mit der Anlage verbunden oder abnehmbar ausgeführt sein.

Der gesamte Schifffahrtssignalmast ist gemäß DIN ISO 1461 feuerverzinkt und somit witterungs- und seewasserbeständig.

Die Anschlussleitung für die Schleusensignallaternen wird vandalismussicher im Mast geführt.

### OPTIONAL

- Schleusensignallaterne S 145 LED
- Schleusensignalgruppe Julius
- Brückensignaltafel Lasse



### TECHNISCHE DATEN

Masthöhe	5,5 m
Schiffahrtszeichenhöhe (Mitte Schiffahrtszeichen)	5 m
Wartungsbühenabmessungen	1,5 m x 1,2 m
Wartungsbühenhöhe	3,7 m
Widerstandsfähigkeit gegen äußere Einflüsse	witterungs- und seewasserbeständig (feuerverzinkt gemäß DIN ISO 1461)

### TRANSPORTDATEN

Nettogewicht	65 kg
Versandgewicht	85 kg

Schiffahrtssignalmast Hindrik mit Brückensignaltafel Lasse und 6 Schleusensignallaternen S 145 LED

