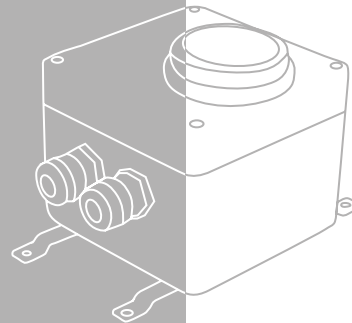




KENNUNGS- SYNCHRONISATION GPS SyncModul

ANWENDUNG

Kennungssynchronisation von Lichtsignalen zur Kennzeichnung von Wasserstraßen, Hafeneinfahrten, Häfen und allgemeine Schifffahrtshindernissen



Für die Kennzeichnung von Wasserstraßen sowie Luft- und Schifffahrtshindernissen werden verschiedenste Laternen eingesetzt. Um in den Bereichen, wo die Laternen untereinander in Sichtweite liegen, ein möglichst einheitliches Bild zu präsentieren und um Irritationen zu vermeiden, ist es oft notwendig, das Lichtsignal der Laternen zu synchronisieren.

Das Kennungssynchronisationsgerät vom Typ GPS SyncModul ermittelt durch Nutzung des GPS Satelliten Netzwerks die genaue UTC Zeit und erzeugt kontinuierlich Synchronisationsimpulse beginnend bei 00:00:00 UTC. Die Zeit zwischen den Synchronisationsimpulsen ist über Schalter im Bereich von 0 bis 99,9 Sekunden einstellbar.

Weiterhin ist im Modul eine Positionsüberwachung implementiert, die das Verlassen der parametrisierten Position detektieren kann.

EIGENSCHAFTEN

- GPS gestützte Kennungssynchronisation
- 2 Synchronisationsausgänge (1 x Low-Side- und 1 x High-Side Ausgang)
- Positionsüberwachung
- 1 Alarmausgang (High-Side Ausgang)
- PB-Bus Schnittstelle zum Anschluss an CoDeSy MKII RTU
- Synchronisationsimpuls Wiederholrate einstellbar über BCD Drehschalter
- Geringe Leistungsaufnahme
- Druckausgleichselement

TECHNISCHE DATEN

Nennspannung	12 / 24 V _{DC} , verpolungssicher
Eingangsspannungsbereich	10 – 30 V _{DC}
Mittlere Leistungsaufnahme	20 mW (GPS Einschaltintervall 5 min) 10 mW (GPS Einschaltintervall 15 min)
Ruhestromaufnahme	ca. 50µA
GPS Kanäle	12
Genauigkeit Horizontal	< 5 m
Höhe	< 10 m
Geschwindigkeit	0,06 m/s
PPS	± 50 ns
Akquisition	Kaltstart < 84 s, Warmstart < 42 s
Synchronisationsintervall	0 – 99,9 s, einstellbar in 100 ms Schritten
Umgebungstemperatur	- 30 °C – + 60 °C
Lagerung und Transport	- 40 °C – + 80 °C
Rel. Luftfeuchte	max. 100 %
Schutzart	IP66 (nach DIN EN 60529 VDE 0470 Teil 1)
EMV	DIN EN 60945, 2003-07
Abmessungen (L x B x H)	120 mm x 80 mm x 85 mm (Kunststoffgehäuse) 100 mm x 100 mm x 80 mm (Aluminiumgehäuse)
Kabelverschraubung	2 x M20
Gehäuse	seewasserbeständig

TRANSPORTDATEN

Nettogewicht	0,6 / 0,9 kg
Versandgewicht	1,0 kg

Weitere Versionen auf Anfrage

ARTIKELNR.	ARTIKEL	MATERIAL
7-KS1-00-00-AL	Kennungssynchronisation GPS SyncModul Alu	Aluminium
7-KS-00-00-ABS	Kennungssynchronisation GPS SyncModul ABS	ABS