

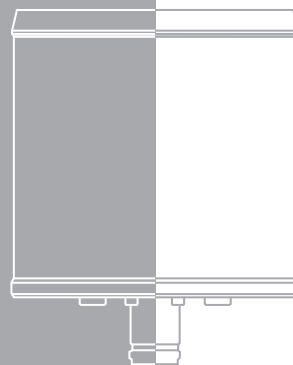
LED-HINDERNISFEUER

LEDair 2

10 cd

ANWENDUNG

Kennzeichnung von Luftfahrthindernissen, wie Masten, Türmen, Schornsteinen und Gebäuden



Das Hindernisfeuer vom Typ LEDair 2 ist zur Kennzeichnung von Luftfahrthindernissen bestimmt, wie z. B. von Masten, Schornsteinen, Türmen, Kränen und Gebäuden.

Das Hindernisfeuer LEDair 2 erzeugt ein Dauerlicht (Type A) bei einer sehr geringen Leistungsaufnahme. Die LED-Technologie verbindet geringe Leistungsaufnahme mit hoher Lichtausbeute, langer Lebensdauer und garantiert lange Wartungsintervalle. Das Hindernisfeuer LEDair 2 entspricht den Richtlinien der International Civil Aviation Organisation (ICAO) Annex 14, 5. Version und der Allgemeinen Verwaltungsvorschrift zur Kennzeichnung von Luftfahrthindernissen vom 28. April 2007.

EIGENSCHAFTEN

- ICAO Low-Intensity 10 cd, Type A
- Integrierter Helligkeitssensor
- Horizontaler Strahlungswinkel: 360°
- Vertikalstreubreite: > 12°
- Alarmkontakte
- Eingebauter Überspannungsschutz: Klasse III nach IEC61643-1
- M16-Anschluss für einfache und schnelle Installation
- Wartungsfrei
- Wasser- und staubdichte Gehäuseverbindungen, temperaturfest und resistent gegen mechanische Beanspruchung
- Schock- und vibrationsfestes robustes Gehäuse
- Korrosionsgeschützte Materialien für alle Oberflächen, elektrischen Kontaktkompo-

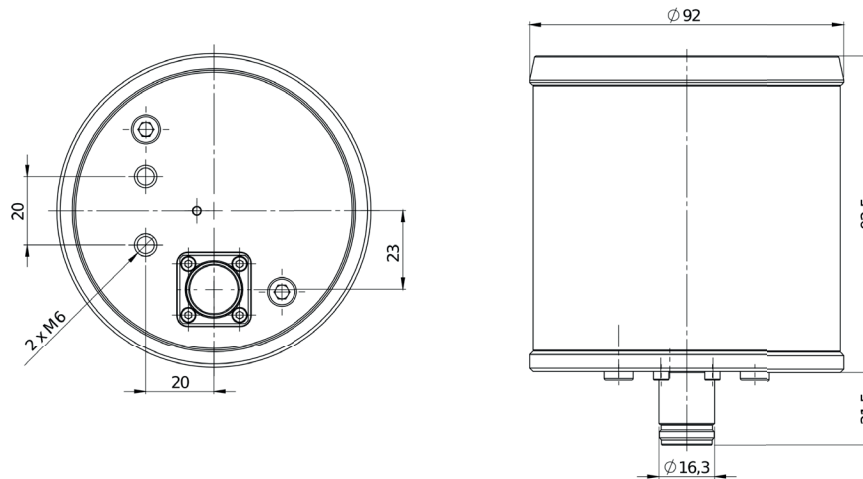


nenen und Befestigungszubehör (seewasserfestes, eloxiertes Aluminium)

- hohe UV- und Ozon-Beständigkeit, besonders der Optiken und Dichtungen

OPTIONAL

- Infrarot Version mit 4 Infrarot LEDs (25 m W / sr)
- 24 V / 230 V Version



TECHNISCHE DATEN

Betriebsspannung	230 V _{AC} / 24 V _{DC}
Leistungsaufnahme	≤ 5 W
Lichtstärke	> 10 cd
Lichtfarbe	rot gemäß ICAO Annex 14
Betriebstemperatur	- 40 °C – + 55 °C
Lagertemperatur	- 40 °C – + 80 °C
Rel. Luftfeuchte	max. 100 %
Schutzart	IP68 (gemäß DIN EN 60529)
Abmessungen (Ø x H)	114 mm x 92 mm
LED	4 rote LEDs
Konformität	CE, RoHS
Befestigung	2 M6 Schrauben
Material	seewasserbeständiges, eloxiertes Aluminium
Anschlusskabel	15 m

BELEGUNG / ANSCHLUSS

Terminal	Signal	Funktion
1	24 V U+	Versorgungsspannung
2	Reserved	Reserviert / nicht verbinden
3	Reserved	Reserviert / nicht verbinden
4	USB D-	PC Terminal Schnittstelle
5	USB D+	PC Terminal Schnittstelle
6	K2 / Fail	Relais Kontakt 2 offen, wenn Fehler vorhanden
7	K1 / Warning	Relais Kontakt 1 offen, wenn Warnung oder Tag-Modus aktiv
8	GND	Ground / geerdet
9	SVInfo	Test-Mode: GND (oder offen): Inaktiv + 24 V: Test-Mode
10	K1 / 2 Common	Relais 1 und 2 gemeinsam
Gehäuse	Shield	Erdung

TRANSPORTDATEN

Nettogewicht 0,76 kg

ARTIKELNUMMER ARTIKEL VOLT

5-LA2-E10-11-24	LEDair 2 10cd	24 V
5-LA2-E10-11-230	LEDair 2 10cd	230 V