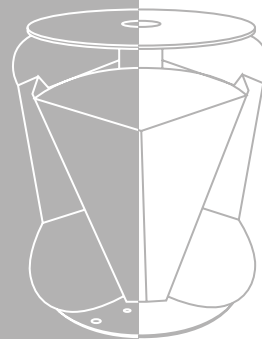




## RADARREFLEKTOR SR6

### ANWENDUNG

Für stationäre und schwimmende Navigationshilfen zur Kennzeichnung von Küstenlinien, Anlegestellen oder festen Hindernissen



Der Radarreflektor vom Typ SR6 ist ein passiver Radarreflektor für den Einsatz auf Tonnen und Baken. Besondere Eigenschaften dieses Radarreflektors sind seine 6-Ecken-Reflektorbleche im Spekter-Design mit optimierten Reflektionseigenschaften.

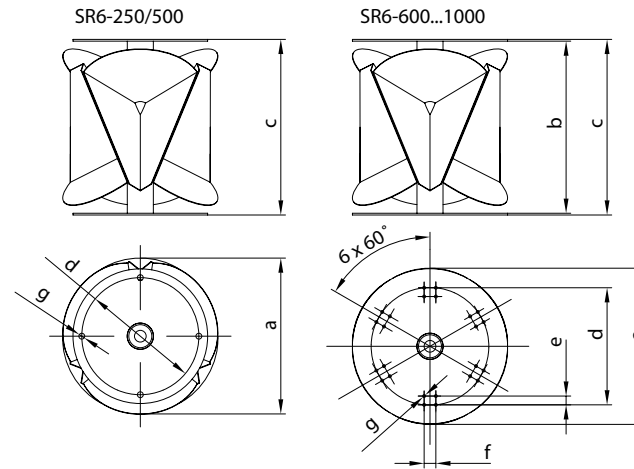
Das Rückstreuungsdiagramm ist nahezu rundum abstrahlend, nicht nur in der horizontalen Achse von 0 bis 360°, sondern auch in der Vertikalen bei einem Rückstrahlwinkel von  $\pm 30^\circ$ . Diese Eigenschaft ist besonders wichtig für eine gute Radareffizienz, die garantiert werden muss, unabhängig von der Krängung einer Boje auf hoher See.

Der Radarreflektor ist verfügbar in verschiedenen Größen, die sich in Durchmesser und Höhe unterscheiden und damit Einfluss auf die Radar-Rückstrahlfläche haben. Je nach Ausführung kann er zwischen Laterne und deren Auflageplatte montiert werden oder mit in den Aufbau der Boje integriert werden.

### EIGENSCHAFTEN

- 6-Ecken-Reflektorbleche
- Spekter-Design
- Radarfläche von 40 bis 1200 m<sup>2</sup>
- Edelstahl

## WEITERE FARBEN



## TECHNISCHE DATEN

Typ	Ø a (mm)	b (mm)	c (mm)	Ø d (mm)	e (mm)	f (mm)	Ø g (mm)	Rückstrahlfläche ca.m <sup>2</sup>	Gewicht ca.kg
SR6-1000	1.000	1.050	1.060	890	180	180	25	1.200	180 kg
SR6-800/60	900	854	870	860			18	1.100	188 kg
SR6-800	800	840	850	746	50	66	18	500	120 kg
SR6-700	700	735	745	546	50	66	18	271	86 kg
SR6-600	600	630	640	546	50	66	18	145	70 kg
SR6-500*1	500		600	200			18	100	11 kg
SR6-250*1	250		300	200			10	40	6 kg

\*1 auch Aluminiumlegierung erhältlich

ARTIKELNUMMER	ARTIKEL	FLANSCH	FARBE	MATERIAL
7-RF1-00-00-316	Radarreflektor SR6	2	blank	Edelstahl
7-RF1-00-11-304	Radarreflektor SR6	2	rot	Edelstahl
7-RF1-00-22-304	Radarreflektor SR6	2	gelb	Edelstahl
7-RF1-00-33-304	Radarreflektor SR6	2	grün	Edelstahl