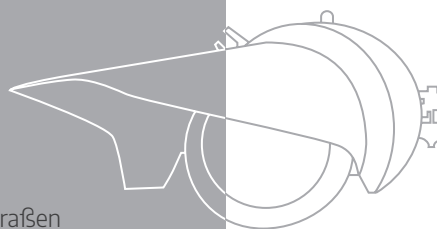




SCHLEUSEN- UND BRÜCKEN- SIGNALLATERNE S 145 LED

ANWENDUNG

Kennzeichnung von Schleusen und Brücken auf Wasserstraßen



Die Schleusensignallaterne vom Typ S 145 LED nutzt modernste LED-Technik zur Lichterzeugung. Hierbei werden die einzelnen Hochleistungs-LED's im Betrieb auf Funktion geprüft und thermisch überwacht um eine optimale Funktion zu gewährleisten.

Bei der Entwicklung der Laterne wurde auf die einfache Integration in Steueranlagen geachtet. Für die direkte Ansteuerung stehen digitale Eingänge zur Verfügung, die zum Ein- / Ausschalten und zur Nachtabsenkung der Laterne genutzt werden können. Die Laterne kann direkt mit 12 V – 30 V_{DC} versorgt werden.

Die Intensität im Nachtbetrieb und im Tagbetrieb kann in vier Stufen angepasst werden. Hierdurch kann das Signal optimal an die zu erfüllende Aufgabe angepasst werden.

EIGENSCHAFTEN

- Lebensdauer der LED's bis zu 100.000 Stunden
- Steuereingang zum Ein- / Ausschalten der Nachtabsenkung
- Anpassung der Tag- / Nachtintensität per DIP-Schalter
- Steuereingang zum Ein- / Ausschalten des Signals
- Ausfallüberwachung der LED's
- Potentialfreier Ausgang zur Signalisierung von Fehlfunktionen der Laterne
- Fernrohrhalterung



OPTIONAL

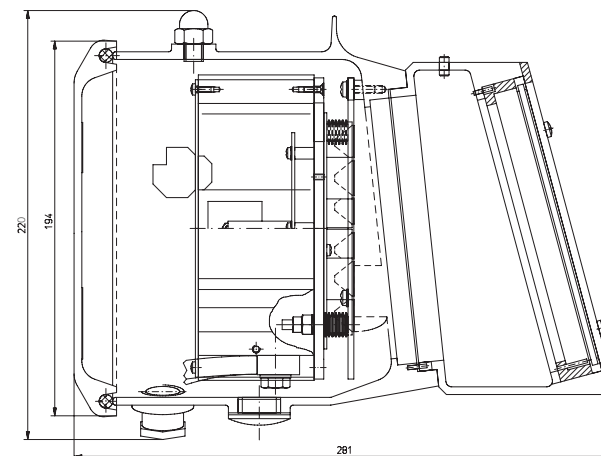
- Schleusensignalgruppe Julius
- Brückensignaltafel Lasse
- Schifffahrtssignalmast Hindrik

TECHNISCHE DATEN

Eingangsspannungsbereich	12 – 30 V _{DC}
Tagmodus	> 16,5 V _{DC}
Nachtmodus	< 14,5 V _{DC}
Leistungsaufnahme	4 – 20 W je nach Farbe, Ausführung und Betriebsmodus
Ruhestromaufnahme	< 5 mA
Lichtfarbe	rot, grün, weiß IALA Optimum (gemäß „IALA Recommendation E-200-1 Marine Signal Lights – Part 1 Colours“)
Betriebstemperatur	- 25 °C – + 50 °C
Lagertemperatur	- 30 °C – + 70 °C
Rel. Luftfeuchte	max. 98 %
Schutzart	IP54 (gemäß DIN EN 60529)
EMV	DIN EN 60945 DIN EN 50293-200
Abmessungen (Ø x H)	220 mm x 281 mm

TRANSPORTDATEN

Nettogewicht	8,0 kg
Versandgewicht	10,0 kg
Volumen	0,03 m ³



LICHTTECHNISCHE DATEN

(Stationäre Lichtstärke für weißes Licht)

Lichtfarbe IALA Rec E-200-1	Lichtstärke I ₀ (cd)	Streuwinkel bei 50 % von I ₀ Horizontal / Vertikal (°) / (°)	Streuwinkel bei 10 % von I ₀ Horizontal / Vertikal (°) / (°)
Rot	8.000	8 / 8	20 / 20
Grün	8.000	9 / 9	21 / 21
Weiß	7.000	8 / 8	19 / 19

ARTIKELNUMMER

ARTIKEL

CANDELA

LICHT-FARBE

4-SCH1-00-11-2000 Candela	Schleusensignallaterne S 145 LED	2.000	rot
4-SCH1-00-11-8000 Candela	Schleusensignallaterne S 145 LED	8.000	rot
4-SCH1-00-33-2000 Candela	Schleusensignallaterne S 145 LED	2.000	grün
4-SCH1-00-33-8000 Candela	Schleusensignallaterne S 145 LED	8.000	grün
4-SCH1-00-44-2000 Candela	Schleusensignallaterne S 145 LED	2.000	weiß
4-SCH1-00-44-7000 Candela	Schleusensignallaterne S 145 LED	7.000	weiß