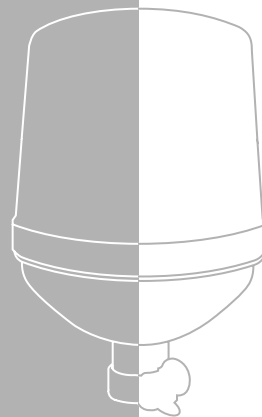




SCHLEUSENSIGNALGEBER NEBEL **Neblux 3 GLO**

ANWENDUNG

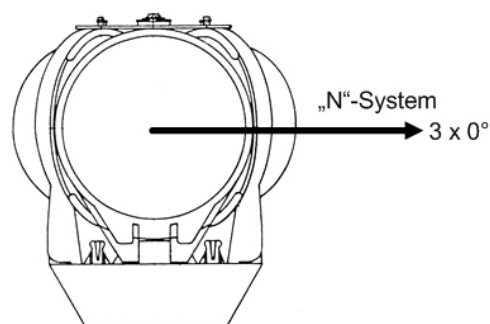
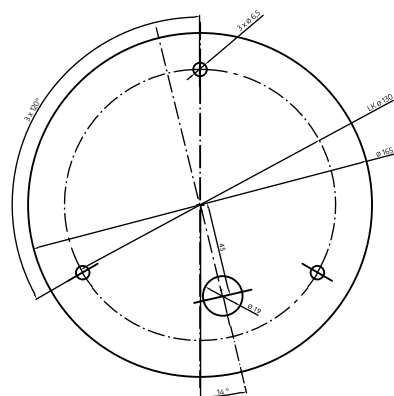
An Schleusenanlagen bei schlechten Verhältnissen wie Regen, Nebel, Dunst und Schnee



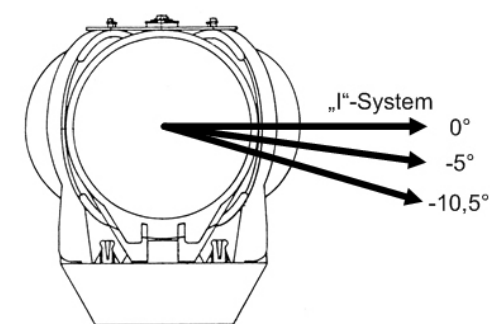
Der Schleusensignalgeber Neblux GLO mit 3-Glaslinsen-Optik besitzt drei hochwertige Linsen die das Licht der „H1“-Lampe stark bündeln und so eine gute Warnwirkung auch bei schlechten Verhältnissen wie Regen, Nebel, Dunst und Schnee, gewährleisten.

Der Antrieb besteht aus einem geräuscharmen Schrittmotor der temperaturabhängig die Drehzahlregelung regelt. Der Schleusensignalgeber Neblux 3 GLO leuchtet das Licht nach oben bzw. nach unten. Als Aufsteckleuchte oder in der Version Flachmontage, in 12 V_{DC}, 24 V_{DC} oder 230 V_{AC}, kann dieser Schleusensignalgeber Neblux 3 GLO einfach und sicher montiert werden.





„N“-System
Normale Verwendung



„I“-System
Verwendung in der Industrie

TECHNISCHE DATEN

Betriebsspannung (je nach Variante)	12 V _{DC} (10,8 ... 14,4 V _{DC}) 24 V _{DC} (21,8 ... 28,8 V _{DC}) 230 V _{AC} (207 ... 253 V _{AC})
Stromaufnahme (je nach Variante)	4,7 A (bei 12 V _{DC}) 3,0 A (bei 24 V _{DC}) 0,3 A (bei 230 V _{AC})
Haubenfarbe	gelb
Leuchtmittel	„H1“, 12 V, 55 W (bei 12 V _{DC} , 230 V _{AC}) „H1“, 24 V, 70 W (bei 24 V _{DC})
Abmessungen (Ø x H)	196 – 265 V _{AC} / 160 – 180 V _{AC}
Flachmontage (12 / 24 V)	165 mm x 210 mm
Flachmontage (230 V)	165 mm x 230 mm
Aufsteckmontage	165 mm x 256 mm
Temperaturbereich	
Betriebstemperatur	- 20 °C – + 70 °C
Lagerungstemperatur	- 40 °C – + 80 °C
Schutzart	IP65 (gemäß DIN EN 60529)
Gewicht	
Flachmontage (12 / 24 V)	ca. 1,4 kg
Flachmontage (230 V)	ca. 3,2 kg
Aufsteckmontage	ca. 1,5 kg
Zulassungen	E1-00164 (Licht) E1-023610 (EMV) 93 586-90HH (GL)

ARTIKELNUMMER

ARTIKEL

VOLT

LICHT-FARBE

4-NBL1-00-22-12V	Schleusensignalgeber Nebel Neblux 3 GLO	12 V _{DC}	gelb
4-NBL1-00-22-24V	Schleusensignalgeber Nebel Neblux 3 GLO	24 V _{DC}	gelb
4-NBL1-00-22-230V	Schleusensignalgeber Nebel Neblux 3 GLO	230 V _{AC}	gelb