



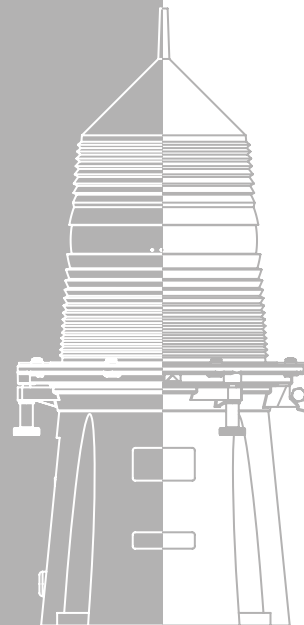
## SEELATERNE

MIT GERINGEM GEWICHT UND GERINGER LEISTUNGS-  
AUFNAHME FÜR AUTARKE SYSTEME

### EE 155 LED

#### ANWENDUNG

Kennzeichnung von Hindernissen, durch die  
niedrige Leistungsaufnahme optimal in Verwendung mit  
Solar-Batteriesystemen



**Die LED-Seelaterne vom Typ EE 155 LED besitzt ein robustes und leichtes glasfaserverstärktes Gehäuse und eignet sich ideal für autarke Systeme. Die Seelaterne besticht durch eine lange Lebensdauer und nahezu keinen Wartungsaufwand.**

Die Laterne ist mit dem LED-Einsatz vom Typ LED Retro Flasher ausgerüstet.

In Verbindung mit der 155 mm Acryllinse erzeugt die Laterne eine hohe Lichtstärke bei einer sehr geringen Leistungsaufnahme. Ein Druckausgleichselement vermeidet die Kondensation von Wasser im Gehäuse.

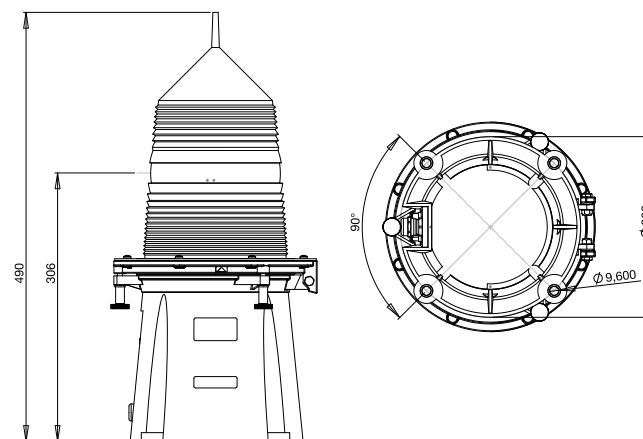
#### EIGENSCHAFTEN

- Hohe Lebensdauer – bis zu 100.000 Stunden LED-Lebensdauer
- Kennungsgeber mit 2 Kennungstabellen je bis zu 256 Kennungen
- Lichtintensität einstellbar von 10 bis 100 %
- Lichtfarbe in rot, gelb, grün und weiß
- Einstellbarer Dämmerungsschalter
- Batterie – Unterspannungsabschaltung

#### OPTIONAL

- Kennungsauswahl per DIP – Schalter
- Fernüberwachung





## TECHNISCHE DATEN

Eingangsspannungsbereich	10 – 30 V <sub>DC</sub>
Ruhestromaufnahme	< 2 mA
Betriebstemperatur	- 25 °C – + 55 °C
Lagertemperatur	- 25 °C – + 70 °C
Rel. Luftfeuchte	max. 98 %
Schutzart	IP65 (gemäß DIN EN 60529)
EMV	DIN EN 60945
Abmessungen (Ø x H)	230 mm x 480 mm
Linsendurchmesser	155 mm
Lichtpunkthöhe	306 mm
Linsenmaterial	Acrylglas
Gehäusematerial	GFK
Befestigungsbohrungen	4 x 9,6 mm
Lochkreisdurchmesser	200 mm

## TRANSPORTDATEN

Nettogewicht	4,0 kg
Versandgewicht	5,0 kg
Volumen	0,03 m <sup>3</sup>

## LICHTTECHNISCHE DATEN

(Stationäre Lichtstärke)

LED-Farbe*1	Lichtstärke I <sub>0</sub> (cd)	vertikale Streuung	
		bei 50 % von I <sub>0</sub>	bei 10 % von I <sub>0</sub>
rot	100	12°	24°
gelb	60	12°	24°
grün	100	12°	24°
weiß	220	12°	24°

\*1 Lichtfarben IALA Optimum (gemäß IALA Rec. E-200-1)

## ARTIKELNUMMER

## ARTIKEL

## LICHT-FARBE

3-E1-00-11-00	Seelaterne EE 155 LED	rot
3-E1-00-22-00	Seelaterne EE 155 LED	gelb
3-E1-00-33-00	Seelaterne EE 155 LED	grün
3-E1-00-44-00	Seelaterne EE 155 LED	weiß