



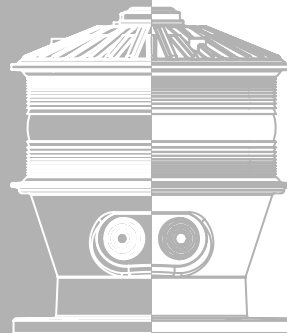
SEELATERNE MIT HÖHERER TRAGWEITE FÜR FESTE SEEZEICHEN

LEDmax

5 – 10 sm

ANWENDUNG

Auf festen Seezeichen zur Kennzeichnung von Küstenlinien, Wasserstraßen, Hafeneinfahrten und maritimen Hindernissen



Die LED-Seelaterne vom Typ LEDmax ist für den Einsatz in rauer Witterungsumgebung bestimmt. Die LED-Technologie verbindet niedrigen Energieverbrauch mit hoher Lichtstärke, langer Lebensdauer und ermöglicht einen nahezu wartungsfreien Betrieb.

Besonders hervorzuheben ist die kompakte und stabile Bauweise dieser Laterne. Das Gehäuse ist aus seewasserfestem Aluminium und die Linse ist aus UV-beständigen und schlagfesten Polycarbonat. Die Laterne verfügt über einen Kennungsgeber mit 256 auswählbaren Kennungen und einem integrierten Dämmerungsschalter. Für die Programmierung ist eine Infrarot Fernbedienung verfügbar.

Das Design der LEDmax ermöglicht einen Aufbau von bis zu 3 Ringen mit jeweils 24 LED's pro Ring, um die Sichtweite der Laterne zu erhöhen.

Die Seelaterne LEDmax ist für den Einsatz auf festen Seezeichen bestimmt bei denen eine große Tragweite des Lichtes benötigt wird.

EIGENSCHAFTEN

- Lebensdauer der LED's bis zu 100,000 Stunden
- Lichtfarbe in rot, grün oder weiß
- Einstellbarer Dämmerungsschalter
- Lichtintensität einstellbar von 10 % – 100 %
- Überwachung der Eingangsspannung
- Seewasserbeständiges Aluminiumgehäuse, lackiert



- UV-beständige und schlagfeste Linse aus Polycarbonat
- Kabelverschraubung mit Anschlusskabel
- Dosenlibelle zur horizontalen Ausrichtung des Feuers
- Anschluss über offenes Kabelende

OPTIONAL

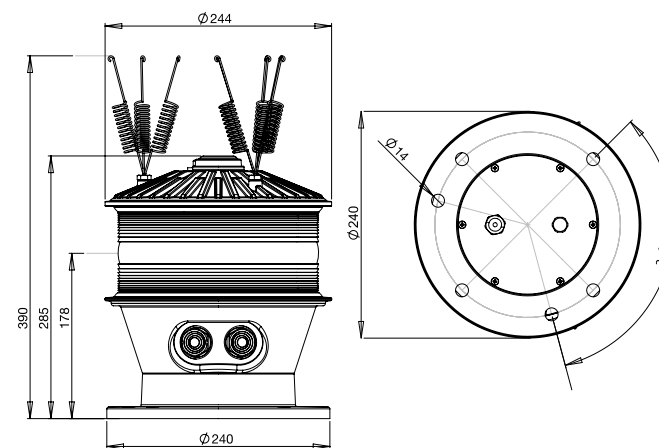
- GPS Synchronisation mit anderen LEDmax Seelaternen
- Vogelabweiser
- IR-Fernbedienung

TECHNISCHE DATEN

Betriebsspannung	12 / 24 V _{DC} , verpolungssicher
Eingangsspannungsbereich	10 – 30 V _{DC}
Leistungsaufnahme / 1 Ring (12 LED's)	12 W für weiß, rot, grün und gelb
Leistungsaufnahme / 1 Ring (24 LED's)	48 W für weiß, rot, grün und gelb
Ruhestromaufnahme	< 3 mA
Lichtintensität	einstellbar von 10 % – 100 %
Horizontale Gleichmäßigkeit	< ± 10 %
Ungenauigkeit des Taktgebers	< 2 %
Dämmerungsschalter	20 – 200 lx, einstellbar in 20 lx Schritten
Betriebstemperatur	- 25 °C – + 55 °C
Rel. Luftfeuchte	max. 98 %
Schutzart	IP67 (gemäß DIN EN 60529)
EMV	DIN EN 60945 DIN EN 50293-200
Abmessungen (Ø x H)	244 mm x 275 mm für 1 Ring
Lichtpunkthöhe	178 mm
Lochkreisdurchmesser	200 mm
Befestigungsbohrungen	4 x 14 mm oder 3 x 14 mm
Linsenmaterial	Polycarbonat, schlagfest
Gehäusematerial	seewasserbeständiges Aluminium, lackiert

TRANSPORTDATEN

Nettogewicht	6,0 kg (1 Ring)
Versandgewicht	10,0 kg
Volumen	0,03 m ³



LICHTTECHNISCHE DATEN

(Stationäre Lichtstärke)

LEDmax Typ	Lichtstärke I ₀ (cd) für Lichtfarbe*1				vertikale Streuung		max. Tragweite (sm) bei T= 0.74
	weiß	rot	grün	gelb	bei 50 % von I ₀	bei 10 % von I ₀	
1 Ring (12 LED's)	1.700	1.300	1.100	1.200	1,6°*2	5,5°	≤ 10,5
1 Ring (24 LED's)	7.000	4.500	3.000	4.000	1,6°*2	5,5°	≤ 13,5
2 Ringe (48 LED's)	14.000	9.000	6.000	8.000	1,6°*2	5,5°	≤ 15,0
3 Ringe (72 LED's)	21.000	13.500	9.000	12.000	1,6°*2	5,5°	≤ 16,0

*1 Lichtfarben IALA Optimum (gemäß IALA Rec. E-200-1)

*2 Andere vertikale Streuungen auf Anfrage erhältlich

ARTIKELNUMMER	ARTIKEL	LICHTFARBE	RINGE	ANZ. LED	VOGELABWEISER	LED-ANORDNUNG
3-ML2-00-11-12MA-180	Seelaterne LEDmax	rot	1	12	MA	180°
3-ML2-00-11-12MA-360	Seelaterne LEDmax	rot	1	12	MA	360°
3-ML2-00-33-12MA-180	Seelaterne LEDmax	grün	1	12	MA	180°
3-ML2-00-33-12MA-360	Seelaterne LEDmax	grün	1	12	MA	360°
3-ML2-00-44-12MA-360	Seelaterne LEDmax	weiß	1	12	MA	360°
3Z-FB1-00-00-JS	IR-Fernbedienung					