



**JULIUS** MARINE

Bedienungs- und Montageanleitung

# LED ANSTRAHLLEUCHTEN

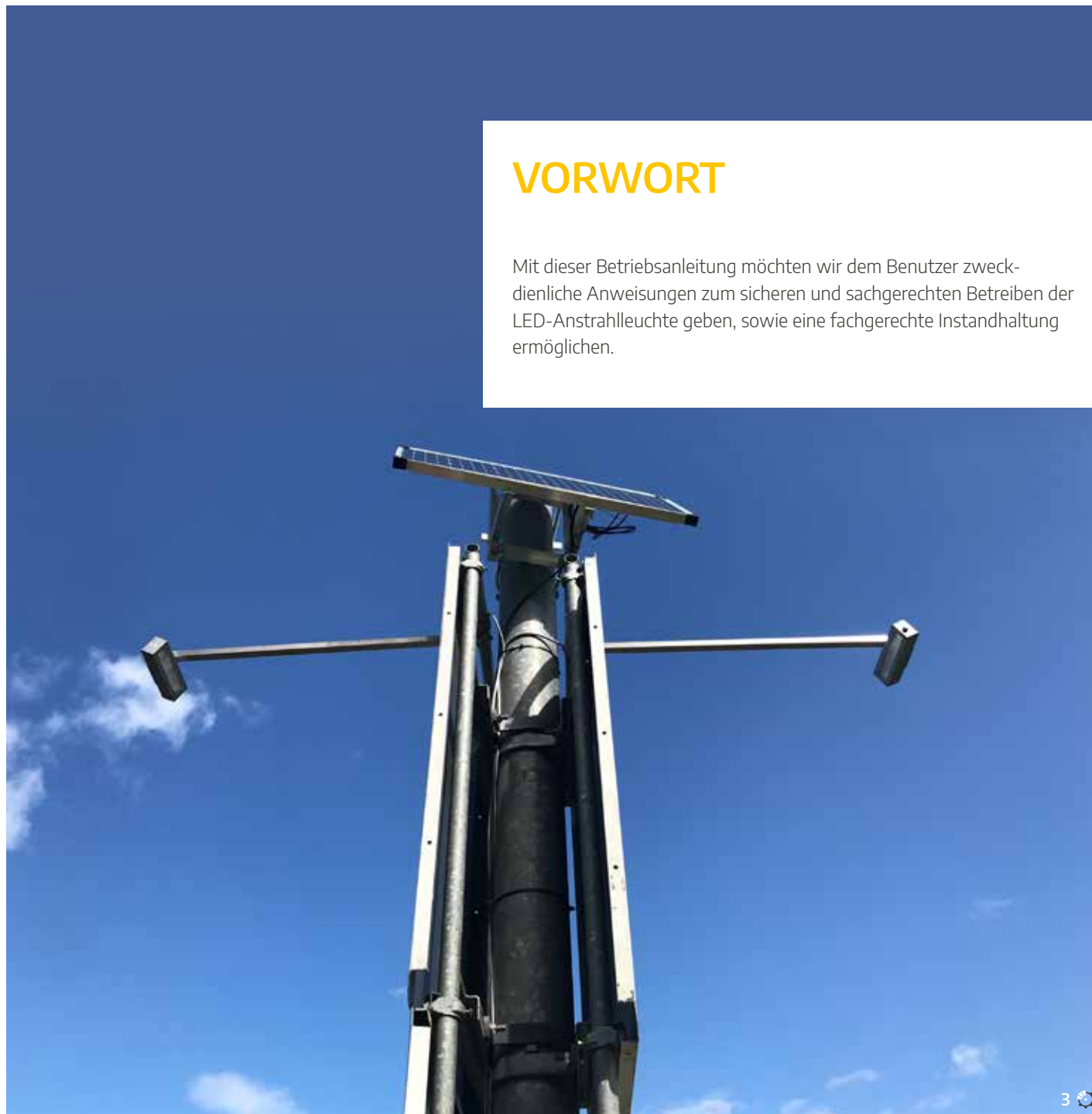
**UAL-1-230VAC weiß**  
**UAL-1-230VAC gelb**

# Inhaltsverzeichnis

Vorwort .....	3
Haftungsbeschränkung .....	4
Begriffe .....	5
Sicherheit .....	5
Technische Daten .....	6
Allgemeines .....	8
Montage .....	9
Inbetriebnahme .....	11
Wartung .....	11
Reparatur .....	11
Störung .....	11
Entsorgung .....	12
Anhang .....	12
Artikelnr.....	14
EG-Konformitätserklärung .....	15

## VORWORT

Mit dieser Betriebsanleitung möchten wir dem Benutzer zweckdienliche Anweisungen zum sicheren und sachgerechten Betreiben der LED-Anstrahlleuchte geben, sowie eine fachgerechte Instandhaltung ermöglichen.



# HAFTUNGS- BESCHRÄNKUNG

Alle in dieser Betriebsanleitung enthaltenen technischen Informationen, Daten und Hinweise für die Bedienung und Wartung der Tonne entsprechen dem letzten Stand bei Drucklegung und erfolgen, unter Berücksichtigung unserer bisherigen Erfahrungen und Erkenntnisse, nach bestem Wissen.

Technische Änderungen, im Rahmen der Weiterentwicklung des in dieser Betriebsanleitung behandelten Tonne, behalten wir uns vor.

Aus den Angaben, Abbildungen und Beschreibungen können daher keine Ansprüche hergeleitet werden.

Für Schäden und Betriebsstörungen, die durch Bedienungsfehler, Nichtbeachtung dieser Betriebsanleitung oder unsachgemäße Reparaturen entstehen, übernehmen wir keine Haftung. Wir weisen ausdrücklich darauf hin, dass nicht von uns gelieferte Ersatzteile und Zubehörteile nicht geprüft und freigegeben sind. Für Schäden, die aus der Verwendung von Nicht-Originalersatzteilen und Zubehör resultieren, ist jede Haftung ausgeschlossen.

Das Öffnen von versiegelten Flächen führt zum Erlöschen der Gewährleistungs-/Garantieansprüche gegenüber dem Hersteller. Weiterhin sind jegliche eigenmächtigen Umbauten und Veränderungen an der Tonne aus Sicherheitsgründen nicht gestattet und schließt eine Haftung für daraus resultierende Schäden aus.

Ansprüche auf Schadensersatz, gleich aus welchem Rechtsgrund derartige Ansprüche hergeleitet werden, sind ausgeschlossen.

## BEGRIFFE

### Betreiber

Als „Betreiber“ gilt, wer die LED-Anstrahlleuchte besitzt oder betreibt.

### Bediener

Als „Bediener“ gilt, wer vom Betreiber der Tonne mit speziellen Aufgaben in Bezug auf Bedienung, Betrieb, Instandhaltung, Wartung, Reparatur und sonstige Aufgaben beauftragt wird.

### Fachkraft (Fachmann)

Als „Fachkraft“ gilt, wer aufgrund seiner fachlichen Ausbildung, Sachwissen und Erfahrungen sowie Kenntnisse der einschlägigen Bestimmungen, Unfallverhütungsvorschriften und Betriebsverhältnisse besitzt und die ihm übertragenen Arbeiten beurteilen und mögliche Gefahren erkennen und vermeiden kann.

# SICHERHEIT

## Sicherheitshinweis für Wartungs-, Montage- und Instandsetzungsarbeiten

Vor Reinigungs-, Wartungs- und Reparaturarbeiten sind die Geräte auszuschalten und gegen unbeabsichtigtes Wiedereinschalten zu sichern.

Kontrollieren Sie regelmäßig lose verlaufende Kabel auf Beschädigung. Lassen Sie beschädigte Kabel sofort austauschen, Anschlussleitungen müssen so verlegt werden, dass sie vor mechanischen, chemischen und thermischen Einflüssen geschützt sind.

## Personalauswahl und Qualifikation

Das Personal für Bedienung und Wartung muss die entsprechende Qualifikation für diese Arbeiten aufweisen.

Verantwortungsbereich, Zuständigkeit und die Überwachung des Personals müssen durch die Überwachung der Betreiber geregelt sein.

Anschluss- und Instandsetzungsarbeiten dürfen nur von Fachkräften vorgenommen werden.

## Sicherheitshinweise

Sicherheitshinweise klassifizieren Situationen sowie deren Art und Schwere der Folgen, wenn die Maßnahmen zur Vermeidung der Gefahr nicht befolgt werden.



### Warnung

Warnungen signalisieren unmittelbare Gefahren, die schwere Verletzungen oder den Tod zur Folge haben können.



### Vorsicht

Vorsichtshinweise signalisieren potenzielle Gefahren, die leichtere Verletzungen oder Beschädigungen des Produkts zur Folge haben können.



### Hinweis

Hinweise geben sachdienliche Anweisungen zum besseren und einfacheren Umgang mit dem Produkt. Weiterhin können hier ergänzende Informationen zum Produkt erläutert sein.

## TECHNISCHE DATEN

### UAL-1-230VAC weiß



ABMESSUNGEN, GEWICHT UND UMWELT	
Abmessungen Gehäuse (L x B x H)	260 mm x 80 mm x 65 mm
Anschlussleitung	8 m (3 G x 1,5 mm <sup>2</sup> )
Gewicht (ohne Anschlussleitung)	ca. 1 kg
Umgebungstemperatur	-25 °C bis +55 °C
Rel. Luftfeuchte	max. 100 %
Schutzart	IP 66 (gemäß DIN EN 60529)
Gehäusefarbe	RAL 7042 Verkehrsgrau A

LICHTTECHNISCHE / ELEKTRISCHE DATEN	
Betriebsspannung	230 V <sub>AC</sub> (-20 % / +10 %) / 50 Hz
Schutzklasse	I (gemäß DIN EN 61140)
Leistungsaufnahme	20 W
Leuchtmittel	12 Hochleistungs-LED's mit Vorsatzoptik
Lichtfarbe	neutralweiß (4300 K)
Leuchtenglas	aus 4 mm starken Polycarbonat, schlagfest
LED-Strom	≈ 500 mA
Lichtstrom	1.920 lm
Lichtausbeute	96 lm / W
EMV-Normen	DIN EN 50293 DIN EN 61000-6-2 DIN EN 61000-6-3 DIN EN 61547

## TECHNISCHE DATEN

### UAL-1-230VAC gelb



ABMESSUNGEN, GEWICHT UND UMWELT	
Abmessungen Gehäuse (L x B x H)	260 mm x 80 mm x 65 mm
Anschlussleitung	8 m (3 G 1,5 mm <sup>2</sup> )
Gewicht (ohne Anschlussleitung)	ca. 1 kg
Betriebstemperatur	-25 °C bis +55 °C
Rel. Luftfeuchte	max. 100 %
Schutzart	IP 66 (gemäß DIN EN 60529)
Gehäusefarbe	RAL 7042 Verkehrsgrau A

LICHTTECHNISCHE / ELEKTRISCHE DATEN	
Betriebsspannung	230 V <sub>AC</sub> (-20 % / +10 %) / 50 Hz
Schutzklasse	I (gemäß DIN EN 61140)
Leistungsaufnahme	20 W
Leuchtmittel	12 Hochleistungs-LED's mit Vorsatzoptik
Lichtfarbe	gelb
Leuchtenglas	aus 3 mm starken Plexiglas, schlagfest
LED-Strom	≈ 500 mA
Lichtstrom	1.360 lm
Lichtausbeute	68 lm / W
EMV-Normen	DIN EN 50293 DIN EN 61000-6-2 DIN EN 61000-6-3 DIN EN 61547

# ALLGEMEINES

## Beschreibung

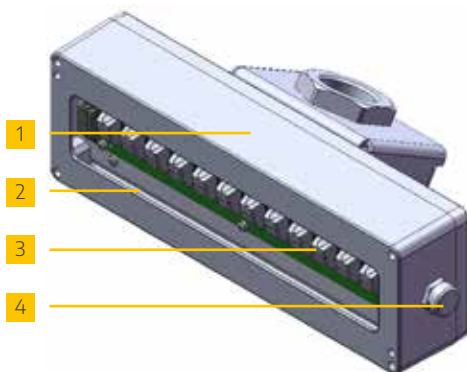
Die LED-Anstrahlleuchte ist in den Lichtfarben weiß und gelb erhältlich.

Die LED-Anstrahlleuchte weiß wird zur Beleuchtung von Schifffahrtszeichen in Tafelform an Wasserstraßen (See und Binnenn) mit einer Höhe bis 2.300 mm und einer Breite bis zu 2.150 mm eingesetzt, dies gilt für die Auslegung mit dem 1050er Leuchtenrohr. Weiterhin kann die LED-Anstrahlleuchte zur Beleuchtung von Bauwerken genutzt werden. Die LED-Anstrahlleuchte gelb wird ausschließlich zur Kennzeichnung von Hindernissen eingesetzt.

## Konstruktiver Aufbau

Die LED-Anstrahlleuchte besteht aus einem seewasserbeständigem Aluminiumgehäuse (1) und einem Leuchtenglas (2) aus Polycarbonat (UAL-1-230VAC weiß) bzw. aus Plexiglas (UAL-1-230VAC gelb).

Das Gehäuse dient zum einen zur Wärmeabfuhr und zum anderen soll es die Komponenten gegen äußere Einflüsse wie Umweltbedingungen und Vandalismus schützen. Durch den Aufbau ist die LED-Anstrahlleuchte entsprechend IP66 gegen das Eindringen von Wasser geschützt.



- 1 Gehäuse
- 2 Leuchtenglas
- 3 LED's mit Vorsatzlinse
- 4 Druckausgleichselement



## Vorsicht

Von der LED-Anstrahlleuchte geht keine Gefahr einer thermischen Verbrennung des Auges, jedoch ein geringes Risiko einer Blaulicht-Gefährdung aus. Daher ist bei der Montage das Schauen in die eingeschaltete Leuchte (insbesondere bei geringem Abstand zur Leuchte) zu vermeiden. Kurzzeitiges Blicken in die eingeschaltete LED-Anstrahlleuchte ist ungefährlich.

Die LED-Anstrahlleuchte enthält 12 Hochleistungs-LED's mit Vorsatzlinsen (3). Die Art der Platine sowie der Montage an das Leuchtengehäuse ist wärmeleitend ausgeführt. Hierdurch wird eine ausreichende Wärmeabfuhr gewährleistet. Die LED-Anstrahlleuchte wird mit einem Vorschaltgerät betrieben. Dieses ist geschützt gegen Überspannung und der LED-Ausgang ist kurzschlussfest.

Das Gehäuse ist so bemessen, dass im Betrieb eine Temperaturerhöhung von ca. 20 K am Gehäuse auftreten kann. Um die Temperatur- und Druckunterschiede ausgleichen zu können, ist an der LED-Anstrahlleuchte ein Druckausgleichselement (4) aus Edelstahl vorgesehen.

# MONTAGE

## Allgemeine Montage

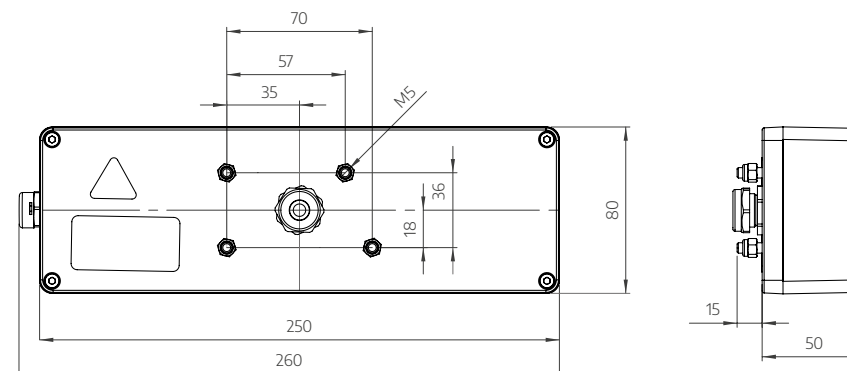
Auf der Rückseite der LED-Anstrahlleuchte befinden sich vier M5-Schrauben. Mittels der dazugehörigen Sechskantmutter kann die LED-Anstrahlleuchte an einen entsprechenden Halter montiert werden. Die Abstandsmaße der Befestigungsschrauben können untenstehender Abbildung entnommen werden.



## Hinweis

Zur Befestigung der Sechskantmutter wird empfohlen ein Ring- oder Steckschlüssel SW8 zu benutzen.

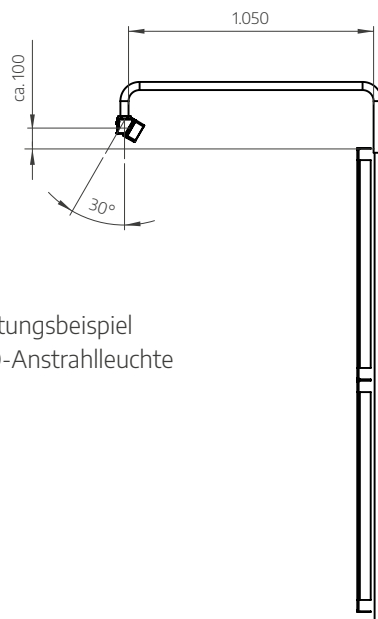
Die Kabeldurchführung der Anschlussleitung ist achssymmetrisch auf der Rückseite der LED-Anstrahlleuchte angebracht.



Die LED-Anstrahlleuchte kann alternativ mit einem Adapter zur Befestigung an einem Leuchtenrohr oder mit einem Ausleger zur Befestigung an einem Tafelzeichenrahmen geliefert werden. Beide Montage- bzw. Befestigungsmöglichkeiten sind im Anhang genauer beschrieben. In der nebenstehenden Abbildung ist ein Ausrichtungsbeispiel der LED-Anstrahlleuchte für die Beleuchtung von Schifffahrtszeichen in Tafelform dargestellt.

### Elektrischer Anschluss

Die Versorgungsspannung der LED-Anstrahlleuchte muss mit Leitungsschutzsicherungen versehen werden. Zusätzlich muss die LED-Anstrahlleuchte in ein Schutzleitersystem einbezogen werden. Der Anschluss der Leuchte erfolgt im spannungslosen Zustand und entsprechend der untenstehenden Belegung. Die gültigen gesetzlichen Vorschriften sind zu beachten.



Ausrichtungsbeispiel der LED-Anstrahlleuchte



### Vorsicht

Der elektrische Anschluss darf nur von einer ausgebildeten Fachkraft ausgeführt werden! Die Vorschriften des örtlichen Energielieferanten müssen beachtet werden.

### ADERBELEGUNG DER ANSCHLUSSLEITUNG

ADERNUMMER	ADERFARBE	FUNKTION
1	braun	Versorgungsspannung 230 V <sub>AC</sub>
2	blau	Neutralleiter
grün / gelb	grün / gelb	Schutzleiter

## INBETRIEBNAHME STÖRUNG

Die LED-Anstrahlleuchte wird durch Einschalten der Versorgungsspannung in Betrieb genommen.

Mögliche Störungen der Funktion der LED-Anstrahlleuchte und die durchzuführenden Arbeiten sind in untenstehender FehlerSuchtabelle aufgeführt.

## WARTUNG

Die Wartung der LED-Anstrahlleuchte beschränkt sich auf die Reinigung des Leuchtenglases mit Wasser und einem nicht aggressiven Reiniger.



### Hinweis

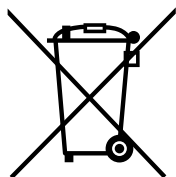
Vor Instandsetzungsarbeiten und zur Störungsbeseitigung sind die Geräte auszuschalten und gegen unbeabsichtigtes Wiedereinschalten zu sichern.

## REPARATUR

Eine Reparatur der LED-Anstrahlleuchte vor Ort ist nicht vorgesehen. Im Fehlerfall ist die komplette LED-Anstrahlleuchte auszutauschen. Eine Versorgung mit Ersatzteilen ist aus diesem Grund auch nicht vorgesehen.

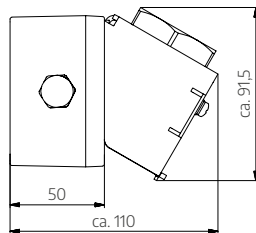
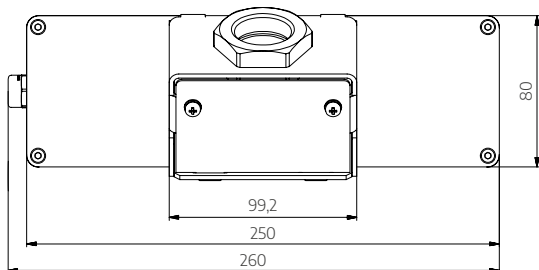
STÖRUNG	MÖGLICHE URSACHE	ABHILFE
LED-Anstrahlleuchte ohne Funktion	Spannungsversorgung unterbrochen Leuchtmittel defekt LED-Modul defekt	Spannungsversorgung prüfen und ggf. wieder herstellen LED-Anstrahlleuchte austauschen LED-Anstrahlleuchte austauschen
LED-Anstrahlleuchte flackert	Wackelkontakt LED-Modul defekt	Versorgungskabel und Anschluss prüfen LED-Anstrahlleuchte austauschen

## ENTSORGUNG



Unsere Produkte werden aus hochwertigen Materialien und Komponenten hergestellt, die recycelt oder wiederverwendet werden können. Wenn das durchgestrichene Mülltonnensymbol an einem Produkt angebracht ist, bedeutet dies, dass das Produkt der europäischen Richtlinie 2012/19/EU unterliegt und nicht über den Hausmüll entsorgt werden darf. Gemäß den gesetzlichen Vorschriften sind wir bei der Registrierungsstelle EAR unter WEEE-REG.-Nr. 76230353 registriert.

Alle bei uns erworbenen Produkte können im Falle einer Entsorgung von unseren Kunden an uns zurückgesendet werden. Wir stellen eine Entsorgung nach den jeweils geltenden gesetzlichen Vorschriften sicher.



## ANHANG

### Alternative Montage 1: Leuchtenrohr

Für die Montage an einem Leuchtenrohr ist am Gehäuse der LED-Anstrahlleuchte ein Adapter angebracht, mit dem die Leuchte an ein Leuchtenrohr der Länge  $l = 1.050$  mm unter einem Winkel von  $30^\circ$  montiert werden kann. Die Kabelführung der Anschlussleitung erfolgt durch das Leuchtenrohr. Das Leuchtenrohr ist wiederum an einem Tafelträger befestigt.

Zur Befestigung der LED-Anstrahlleuchte am Leuchtenrohr muss an diesem ein 1 Zoll Außengewinde mit einer Gewindelänge von 30 mm ausgeführt sein. Die LED-Anstrahlleuchte wird mittels des Adapters und zwei Befestigungsmuttern 1 Zoll am Leuchtenrohr befestigt.

- Dazu die Befestigungsschrauben (1) des Deckels (2) des Adapters lösen und den Deckel abnehmen.
- Die obere Mutter (5) auf das Leuchtenrohr (4) aufschrauben. Die Anschlussleitung (3) gehäuseseitig durch das Leuchtenrohr (4) ziehen.
- Das Leuchtenrohr (4) in das Adaptergehäuse einsetzen und mit der unteren Mutter (6) verschrauben.
- Die LED-Anstrahlleuchte parallel zum Tafelträger ausrichten und dabei die obere Mutter (5) fest anziehen.
- Den Gehäusedeckel wieder aufsetzen und verschrauben.



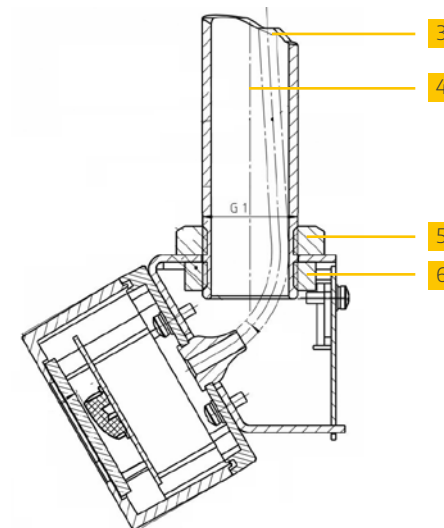
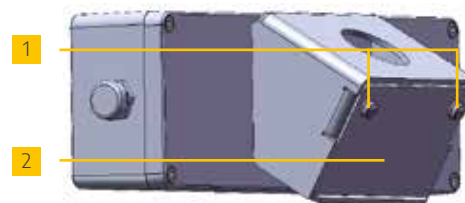
#### Hinweis

Benötigtes Werkzeug:  
Kreuzschraubendreher Größe 2  
Maulschlüssel SW46



#### Hinweis

Die obere Mutter (5) verdreht verbauen (abgerundete Kanten zeigen zur Leuchte), damit sich die Leuchte beim Festschrauben nicht mitdreht.







# JULIUS MARINE

## Julius Marine GmbH

Industriestraße 15 • 18069 Rostock • Deutschland

T +49 381 25295140 • [vertrieb@julius-marine.com](mailto:vertrieb@julius-marine.com)



Mitglied der  
International Association of  
Lighthouse Authorities



ISO 9001  
zertifiziert