



JULIUS MARINE
SCHIFFFAHRTSZEICHEN

Bedienungs- und Montageanleitung

LED ANSTRAHLLEUCHTEN

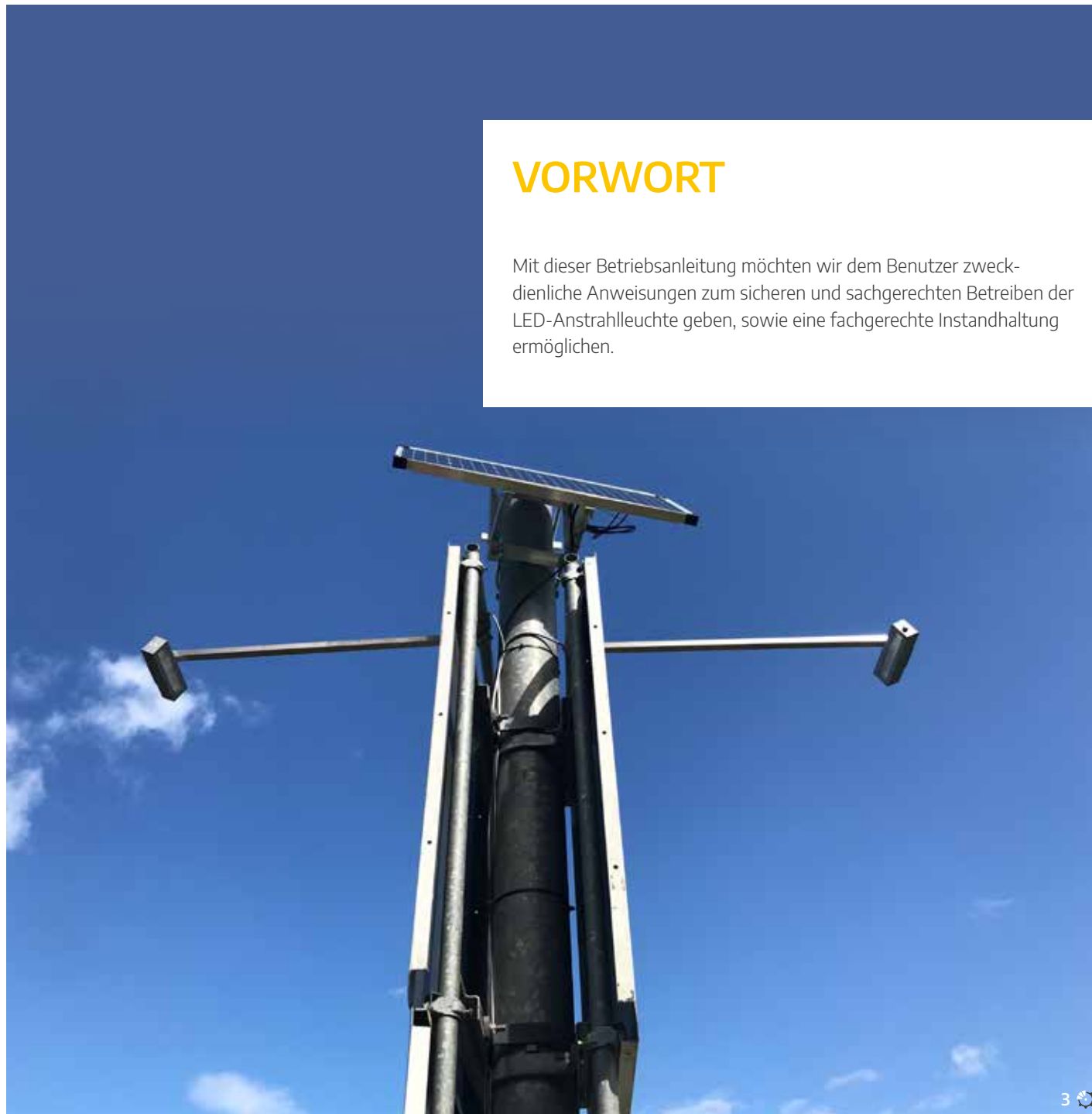
UAL-1-230VAC weiß
UAL-1-230VAC gelb

Inhaltsverzeichnis

Vorwort	3
Haftungsbeschränkung	4
Begriffe	5
Sicherheit	5
Technische Daten	6
Allgemeines	8
Montage	9
Wartung	13
Reparatur	13
Störung	13
Entsorgung	14
EG-Konformitätserklärung	15

VORWORT

Mit dieser Betriebsanleitung möchten wir dem Benutzer zweckdienliche Anweisungen zum sicheren und sachgerechten Betreiben der LED-Anstrahlleuchte geben, sowie eine fachgerechte Instandhaltung ermöglichen.



HAFTUNGS- BESCHRÄNKUNG

Alle in dieser Betriebsanleitung enthaltenen technischen Informationen, Daten und Hinweise für die Bedienung und Wartung der Tonne entsprechen dem letzten Stand bei Drucklegung und erfolgen, unter Berücksichtigung unserer bisherigen Erfahrungen und Erkenntnisse, nach bestem Wissen.

Technische Änderungen, im Rahmen der Weiterentwicklung des in dieser Betriebsanleitung behandelten Tonne, behalten wir uns vor.

Aus den Angaben, Abbildungen und Beschreibungen können daher keine Ansprüche hergeleitet werden.

Für Schäden und Betriebsstörungen, die durch Bedienungsfehler, Nichtbeachtung dieser Betriebsanleitung oder unsachgemäße Reparaturen entstehen, übernehmen wir keine Haftung. Wir weisen ausdrücklich darauf hin, dass nicht von uns gelieferte Ersatzteile und Zubehörteile nicht geprüft und freigegeben sind. Für Schäden, die aus der Verwendung von Nicht-Originalersatzteilen und Zubehör resultieren, ist jede Haftung ausgeschlossen.

Das Öffnen von versiegelten Flächen führt zum Erlöschen der Gewährleistungs-/Garantieansprüche gegenüber dem Hersteller. Weiterhin sind jegliche eigenmächtigen Umbauten und Veränderungen an der Tonne aus Sicherheitsgründen nicht gestattet und schließt eine Haftung für daraus resultierende Schäden aus.

Ansprüche auf Schadensersatz, gleich aus welchem Rechtsgrund derartige Ansprüche hergeleitet werden, sind ausgeschlossen.

BEGRIFFE

Betreiber

Als „Betreiber“ gilt, wer die LED-Anstrahlleuchte besitzt oder betreibt.

Bediener

Als „Bediener“ gilt, wer vom Betreiber der Tonne mit speziellen Aufgaben in Bezug auf Bedienung, Betrieb, Instandhaltung, Wartung, Reparatur und sonstige Aufgaben beauftragt wird.

Fachkraft (Fachmann)

Als „Fachkraft“ gilt, wer aufgrund seiner fachlichen Ausbildung, Sachwissen und Erfahrungen sowie Kenntnisse der einschlägigen Bestimmungen, Unfallverhütungsvorschriften und Betriebsverhältnisse besitzt und die ihm übertragenen Arbeiten beurteilen und mögliche Gefahren erkennen und vermeiden kann.

SICHERHEIT

Sicherheitshinweis für Wartungs-, Montage- und Instandsetzungsarbeiten

Vor Reinigungs-, Wartungs- und Reparaturarbeiten sind die Geräte auszuschalten und gegen unbeabsichtigtes Wiedereinschalten zu sichern.

Kontrollieren Sie regelmäßig lose verlaufende Kabel auf Beschädigung. Lassen Sie beschädigte Kabel sofort austauschen, Anschlussleitungen müssen so verlegt werden, dass sie vor mechanischen, chemischen und thermischen Einflüssen geschützt sind.

Personalauswahl und Qualifikation

Das Personal für Bedienung und Wartung muss die entsprechende Qualifikation für diese Arbeiten aufweisen.

Verantwortungsbereich, Zuständigkeit und die Überwachung des Personals müssen durch die Überwachung der Betreiber geregelt sein.

Anschluss- und Instandsetzungsarbeiten dürfen nur von Fachkräften vorgenommen werden.

Sicherheitshinweise

Sicherheitshinweise klassifizieren Situationen sowie deren Art und Schwere der Folgen, wenn die Maßnahmen zur Vermeidung der Gefahr nicht befolgt werden.



Warnung

Warnungen signalisieren unmittelbare Gefahren, die schwere Verletzungen oder den Tod zur Folge haben können.



Vorsicht

Vorsichtshinweise signalisieren potenzielle Gefahren, die leichtere Verletzungen oder Beschädigungen des Produkts zur Folge haben können.



Hinweis

Hinweise geben sachdienliche Anweisungen zum besseren und einfacheren Umgang mit dem Produkt. Weiterhin können hier ergänzende Informationen zum Produkt erläutert sein.

TECHNISCHE DATEN

UAL-1-230VAC weiß



ABMESSUNGEN, GEWICHT UND UMWELT	
Abmessungen Gehäuse (L x B x H)	260 mm x 110 mm x 91,5 mm
Anschlussleitung	12 m (3 G 1,5 mm ²)
Gewicht (inkl. Montageadapter)	ca. 2 kg
Umgebungstemperatur	-25 °C bis +55 °C
Rel. Luftfeuchte	max. 100 %
Schutzgrad	IP 66 (gemäß DIN EN 60529)
Gehäusefarbe	Verkehrsgrau A RAL 7042

LICHTTECHNISCHE / ELEKTRISCHE DATEN	
Nennspannung	230 V _{AC} (-20 % / +10 %) / 50 Hz
Schutzklasse	I (gemäß DIN EN 61140)
Leistung	20 W
LED's	12 Hochleistungs-LED's mit Vorsatzoptik
Lichtfarbe	neutralweiß (4.300 K)
Leuchtenglas	aus 4 mm starken Polycarbonat, schlagfest
LED-Strom	≈ 500 mA
Lichtstrom	1.920 lm
Lichtausbeute	96 lm / W
EMV-Normen	DIN EN 50293 DIN EN 61000-6-2 DIN EN 61000-6-3 DIN EN 61547

TECHNISCHE DATEN

UAL-1-230VAC gelb



ABMESSUNGEN, GEWICHT UND UMWELT	
Abmessungen Gehäuse (L x B x H)	260 mm x 110 mm x 91,5 mm
Anschlussleitung	12 m (3 G 1,5 mm ²)
Gewicht (inkl. Montageadapter)	ca. 2 kg
Umgebungstemperatur	-25 °C bis +55 °C
Rel. Luftfeuchte	max. 100 %
Schutzgrad	IP 66 (gemäß DIN EN 60529)
Gehäusefarbe	Verkehrsgrau A RAL 7042

LICHTTECHNISCHE / ELEKTRISCHE DATEN	
Nennspannung	230 V _{AC} (-20 % / +10 %) / 50 Hz
Schutzklasse	I (gemäß DIN EN 61140)
Leistung	20 W
LED's	12 Hochleistungs-LED's mit Vorsatzoptik
Lichtfarbe	gelb
Leuchtenglas	aus 3 mm starken Plexiglas, schlagfest
LED-Strom	≈ 500 mA
Lichtstrom	1.360 lm
Lichtausbeute	68 lm / W
EMV-Normen	DIN EN 50293 DIN EN 61000-6-2 DIN EN 61000-6-3 DIN EN 61547

ALLGEMEINES

Beschreibung

Die LED-Anstrahlleuchte ist in den Lichtfarben weiß und gelb erhältlich.

Die LED-Anstrahlleuchte weiß wird zur Beleuchtung von Schifffahrtszeichen in Tafelform an Wasserstraßen (See und Binnenn) mit einer Höhe bis 2.300 mm und einer Breite bis zu 2.150 mm eingesetzt, dies gilt für die Auslegung mit dem 1050er Leuchtenausleger. Weiterhin kann die LED-Anstrahlleuchte zur Beleuchtung von Bauwerken genutzt werden.

Die LED-Anstrahlleuchte gelb wird ausschließlich zur Kennzeichnung von Hindernissen eingesetzt.

Konstruktiver Aufbau

Die LED-Anstrahlleuchte besteht aus einem seewasserfesten Aluminiumgehäuse (1) und einem Leuchtenglas (2) aus Polycarbonat (UAL-1-230VAC weiß) bzw. aus Plexiglas (UAL-1-230VAC gelb).

Das Gehäuse dient zum einen zur Wärmeabfuhr und zum anderen soll es die Komponenten gegen äußere Einflüsse wie Umweltbedingungen und Vandalismus schützen. Durch den Aufbau ist die LED-Anstrahlleuchte entsprechend IP66 gegen das Eindringen von Wasser geschützt.



- 1 Gehäuse
- 2 Leuchtenglas
- 3 LED's mit Vorsatzlinse
- 4 Druckausgleichselement



Vorsicht

Von der LED-Anstrahlleuchte geht keine Gefahr einer thermischen Verbrennung des Auges, jedoch ein geringes Risiko einer Blaulicht-Gefährdung aus. Daher ist bei der Montage das Schauen in die eingeschaltete Leuchte (insbesondere bei geringem Abstand zur Leuchte) zu vermeiden. Kurzzeitiges Blicken in die eingeschaltete LED-Anstrahlleuchte ist ungefährlich.

Die LED-Anstrahlleuchte besteht aus 12 Hochleistungs-LED's mit Vorsatzlinsen (3). Die Art der Platine sowie der Montage an das Leuchtengehäuse ist wärmeleitend ausgeführt. Hierdurch wird eine ausreichende Wärmeabfuhr gewährleistet. Die LED-Anstrahlleuchte wird mit einem Vorschaltgerät betrieben. Dieses ist geschützt gegen Überspannung und der LED-Ausgang ist kurzschlussfest.

Das Gehäuse ist so bemessen, dass im Betrieb eine Temperaturerhöhung von ca. 20 K am Gehäuse auftreten kann. Um die Temperatur- und Druckunterschiede ausgleichen zu können, ist an der LED-Anstrahlleuchte ein Druckausgleichselement (4) aus Edelstahl vorgesehen.

MONTAGE

Allgemeine Montage

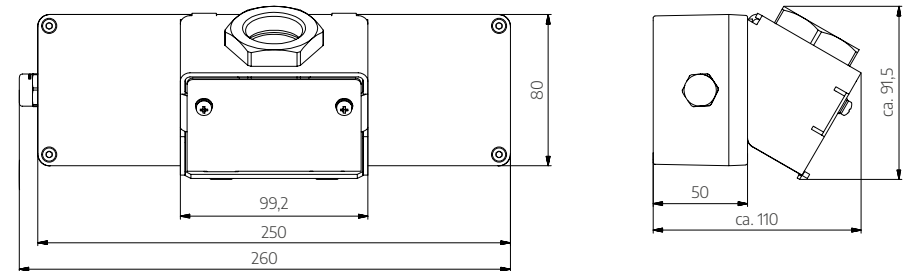
Auf der Rückseite der LED-Anstrahlleuchte befinden sich vier M5-Schrauben. Mittels der dazugehörigen Sechskantmutter kann die LED-Anstrahlleuchte an einen entsprechenden Halter montiert werden. Die Abstandsmaße der Befestigungsschrauben können untenstehender Abbildung entnommen werden.



Hinweis

Zur Befestigung der Sechskantmutter wird empfohlen ein Ring- oder Steckschlüssel SW8 zu benutzen.

Die Kabeldurchführung der Anschlussleitung ist achssymmetrisch auf der Rückseite der LED-Anstrahlleuchte angebracht.



Elektrischer Anschluss

Die Versorgungsspannung der LED-Anstrahlleuchte muss mit Leitungsschutzsicherungen versehen werden. Zusätzlich muss die LED-Anstrahlleuchte in ein Schutzleitersystem einbezogen werden. Der Anschluss der Leuchte erfolgt im spannungslosen Zustand. Die gültigen gesetzlichen Vorschriften sind zu beachten.

Inbetriebnahme

Die LED-Anstrahlleuchte wird durch Einschalten der Versorgungsspannung in Betrieb genommen.

Leuchtausleger

Für die Montage an einem Leuchtausleger ist am Gehäuse der LED-Anstrahlleuchte ein Adapter angebracht, mit dem die Leuchte an einem Leuchtausleger der Länge $l = 1.050$ mm unter einem Winkel von 30° montiert werden kann. Die Kabelführung der Anschlussleitung erfolgt durch den Leuchtausleger. Der Leuchtausleger ist wiederum an einem Tafelträger befestigt.

Zur Befestigung der LED-Anstrahlleuchte am Leuchtausleger muss an diesem ein 1 Zoll Außengewinde ausgeführt sein. Die LED-Anstrahlleuchte wird mittels des Adapters und zwei Befestigungsmuttern 1 Zoll am Leuchtausleger befestigt.

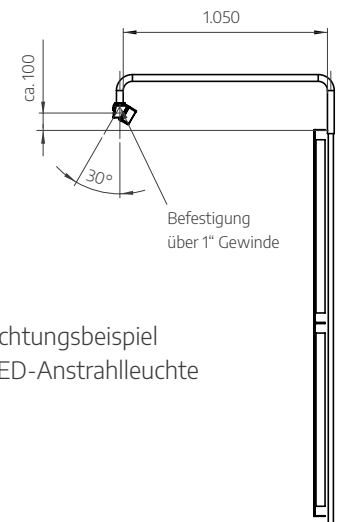


Vorsicht

Der elektrische Anschluss darf nur von einer ausgebildeten Fachkraft ausgeführt werden! Die Vorschriften des örtlichen Energielieferanten müssen beachtet werden.

ADERBELEGUNG DER ANSCHLUSSLEITUNG

ADERNR.	ADERFARBE	FUNKTION
1	braun	Versorgungsspannung 230 V _{AC}
2	blau	Neutralleiter
grün / gelb	grün / gelb	Schutzleiter



Ausrichtungsbeispiel der LED-Anstrahlleuchte

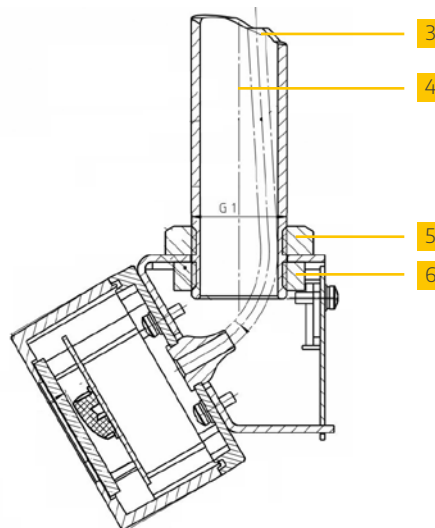
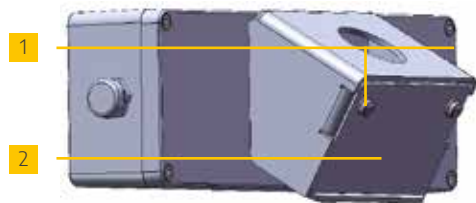
- Dazu müssen die Befestigungsschrauben (1) des Deckels (2) des Adapters gelöst und der Deckel abgenommen werden.
- Die obere Mutter (5) auf das Leuchtenausleger (4) aufschrauben. Die Anschlussleitung (3) gehäuseseitig durch das Leuchtenausleger (4) ziehen.
- Den Leuchtenausleger (4) in das Gehäuse einsetzen und mit der unteren Mutter (6) verschrauben.
- Die LED-Anstrahlleuchte parallel zum Tafelträger ausrichten und dabei die obere Mutter (5) fest anziehen.
- Den Gehäusedeckel wieder aufsetzen und verschrauben.

Hinweis

Benötigtes Werkzeug:
Kreuzschraubendreher Größe 2
Maulschlüssel SW46

Hinweis

Die obere Mutter (5) verdreht verbauen (abgerundete Kanten zeigen zur Leuchte), damit sich die Leuchte beim Festschrauben nicht mitdreht.



WARTUNG

Die Wartung der LED-Anstrahlleuchte beschränkt sich auf die Reinigung des Leuchtenglases mit Wasser und einem nicht aggressiven Reiniger.

Hinweis

Vor Instandsetzungsarbeiten und zur Störungsbeseitigung sind die Geräte auszuschalten und gegen unbeabsichtigtes Wiedereinschalten zu sichern.

REPARATUR

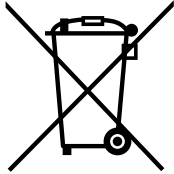
Eine Reparatur der LED-Anstrahlleuchte vor Ort ist nicht vorgesehen. Im Fehlerfall ist die komplette LED-Anstrahlleuchte auszutauschen. Eine Versorgung mit Ersatzteilen ist aus diesem Grund auch nicht vorgesehen

STÖRUNG

Mögliche Störungen der Funktion der LED-Anstrahlleuchte und die durchzuführenden Arbeiten sind in untenstehender Fehlerstabelle aufgeführt.

STÖRUNG	MÖGLICHE URSACHE	ABHILFE
LED-Anstrahlleuchte ohne Funktion	Spannungsversorgung unterbrochen	Spannungsversorgung prüfen und ggf. wieder herstellen
	Leuchtmittel defekt	LED-Anstrahlleuchte austauschen
	LED-Modul defekt	LED-Anstrahlleuchte austauschen
LED-Anstrahlleuchte flackert	Wackelkontakt	Versorgungskabel und Anschluss prüfen
	LED-Modul defekt	LED-Anstrahlleuchte austauschen

ENTSORGUNG



Unsere Produkte werden aus hochwertigen Materialien und Komponenten hergestellt, die recycelt oder wiederverwendet werden können. Wenn das durchgestrichene Mülltonnensymbol an einem Produkt angebracht ist, bedeutet dies, dass das Produkt der europäischen Richtlinie 2012 / 19 / EU unterliegt und nicht über den Hausmüll entsorgt werden darf.

Gemäß den gesetzlichen Vorschriften sind wir bei der Registrierungsstelle EAR unter WEEE-REG.-Nr. 18047766 registriert.

Es ist eine Entsorgung nach den jeweils geltenden gesetzlichen Vorschriften sicher gestellt.

IMT B.V.
Pascalweg 10
4104 BG Culemborg
P.O. Box 88
4100 AJ Culemborg
The Netherlands
Phone +31(0)85-12 69 300
Mail sales@imt.eu
Web www.imt.eu

EG-Konformitätserklärung

Sach-Nr. Typbezeichnung Jahr/Monat:
008 234 000-656 LED Anstrahlleuchte 230 VAC – PB UAL-1 2017-03

Beschreibung des Erzeugnisses: **LED Anstrahlleuchte PB UAL-1 230 VAC**

Die Übereinstimmung des bezeichneten Produkts mit den in der Richtlinie 2004/108/EG des Rates vom 15. Dezember 2004 zur Angleichung der Rechtsvorschriften der Mitgliedsstaaten über die elektromagnetische Verträglichkeit und die in ihren Nachträgen genannten Schutzanforderungen wird durch die Einhaltung folgender Normen nachgewiesen:

Nummer	Ausgabedatum
DIN EN 50293	2002-02
DIN EN 61000-6-2	2006-03
DIN EN 61000-6-3	2007-09
DIN EN 61547	2010-03

Ausgabedatum: 03-03-2017

Anbringung der CE-Kennzeichnung nach dem EMV-Gesetz.

Austeller: IMT B.V.
Ort, Datum: Culemborg, 03-03-2017

Rechtsverbindliche Unterschrift:

Geschäftsführer:


Arnout Spiegelenberg

Geschäftsfeldleiter:


Alex Vendrig

Diese Erklärung bescheinigt die Übereinstimmung mit den genannten Richtlinien, beinhaltet jedoch keine Zusicherung von Eigenschaften.
Die Sicherheitshinweise der mitgelieferten Produktdokumentation sind zu beachten.



JULIUS MARINE

Julius Marine GmbH

Industriestraße 15 • 18069 Rostock • Deutschland

T +49 381 25295140 • vertrieb@julius-marine.com



Mitglied der
International Association of
Lighthouse Authorities



ISO 9001
zertifiziert